

ГОСУДАРСТВЕННЫЙ СТАНДАРТ СОЮЗА ССР  
УПЛОТНЕНИЯ ШЕВРОННЫЕ РЕЗИНО-ТКАНЕВЫЕ  
ДЛЯ ГИДРАВЛИЧЕСКИХ УСТРОЙСТВ

Технические условия

Rubber-fabric chevron seals for hydraulic units.  
Specifications

ОКП 25 3141

Срок действия с 01.01.79  
до 01.01.94\*

\* Ограничение срока действия снято  
по протоколу N 3-93 Межгосударственного Совета  
по стандартизации, метрологии и сертификации  
(ИУС N 5-6, 1993 год). - Примечание "КОДЕКС".

ИНФОРМАЦИОННЫЕ ДАННЫЕ

1. РАЗРАБОТАН И ВНЕСЕН Министерством нефтеперерабатывающей и  
нефтехимической промышленности СССР  
РАЗРАБОТЧИКИ

Г.С.Клитеник, канд. техн. наук; З.Д.Орлов, канд. техн. наук; Г.С.Орлова,  
Л.Н.Бабич

2. УТВЕРЖДЕН и ВВЕДЕН В ДЕЙСТВИЕ Постановлением Государственного  
комитета СССР по стандартам от 23.09.77 N 2293

3. Срок проверки - 1992 г., периодичность проверки - 5 лет

4. ССЫЛОЧНЫЕ НОРМАТИВНО-ТЕХНИЧЕСКИЕ ДОКУМЕНТЫ

Обозначение НТД, на который дана ссылка	Номер пункта, приложения
<a href="#">ГОСТ 9.030-74</a>	4.4
<a href="#">ГОСТ 269-66</a>	4.4
<a href="#">ГОСТ 270-75</a>	4.4
<a href="#">ГОСТ 427-75</a>	Приложение 2
<a href="#">ГОСТ 1104-69</a>	2.2
<a href="#">ГОСТ 2930-62</a>	5.2
<a href="#">ГОСТ 6768-75</a>	4.3
ГОСТ 8828-75	5.4
<a href="#">ГОСТ 9569-79</a>	5.4
<a href="#">ГОСТ 11358-89</a>	Приложение 2





	43	19	22	26	29	33	37	40	44	47
	48	24	28	33	38	43	48	52	57	62
30	42	15	18	21	24	27	30	33	36	39
	45	19	22	26	29	33	37	40	44	47
	50	24	28	33	38	43	48	52	57	62
32	44	15	18	21	24	27	30	33	36	39
	47	19	22	26	29	33	37	40	44	47
	52	24	28	33	38	43	48	52	57	62
33	45	15	18	21	24	27	30	33	36	39
35	47	15	18	21	24	27	30	33	36	39
	50	19	22	26	29	33	37	40	44	47
	55	24	28	33	38	43	48	52	57	62
36	48	15	18	21	24	27	30	33	36	39
	51	19	22	26	29	33	37	40	44	47
	56	24	28	33	38	43	48	52	57	62
38	50	15	18	21	24	27	30	33	36	39
40	52	15	18	21	24	27	30	33	36	39
	55	19	22	26	29	33	37	40	44	47
	60	24	28	33	38	43	48	52	57	62
41	56	19	22	26	29	33	37	40	44	47
43	63	24	28	33	38	43	48	52	57	62
45	60	19	22	26	29	33	37	40	44	47
	65	24	28	33	38	43	48	52	57	62
48	63	19	22	26	29	33	37	40	44	47

50	65									
	70	24	28	33	38	43	48	52	57	62
55	70	19	22	26	29	33	37	40	44	47
	75	24	28	33	38	43	48	52	57	62
56	71	24	28	33	38	43	48	52	57	62
	76	24	28	33	38	43	48	52	57	62
60	75	19	22	26	29	33	37	40	44	47
	80	24	28	33	38	43	48	52	57	62
	85	30	35	41	47	53	59	64	70	76
63	78	19	22	26	29	33	37	40	44	47
	83	24	28	33	38	43	48	52	57	62
65	80	19	22	26	29	33	37	40	44	47
	85	24	28	33	38	43	48	52	57	62
	90	30	35	41	47	53	59	64	70	76
70	85	19	22	26	29	33	37	40	44	47
	95	30	35	41	47	53	59	64	70	76
70	90	24	28	33	38	43	48	52	57	62
75	90	19	22	26	29	33	37	40	44	47
	95	24	28	33	38	43	48	52	57	62
	100	30	35	41	47	53	59	64	70	76
80	95	19	22	26	29	33	37	40	44	47
	100	24	28	33	38	43	48	52	57	62
	105	30	35	41	47	53	59	64	70	76
85	100	19	22	26	29	33	37	40	44	47
	105	24	28	33	38	43	48	52	57	62

	110	30	35	41	47	53	59	64	70	76
90	105	19	22	26	29	33	37	40	44	47
	110	24	28	33	38	43	48	52	57	62
	115	30	35	41	47	53	59	64	70	76
95	110	19	22	26	29	33	37	40	44	47
	115	24	28	33	38	43	48	52	57	62
	120	30	35	41	47	53	59	64	70	76
100	115	19	22	26	29	33	37	40	44	47
	120	24	28	33	38	43	48	52	57	62
	125	30	35	41	47	53	59	64	70	76
105	125	24	28	33	38	43	48	52	57	62
	135	36	43	50	57	64	72	79	86	93
110	125	19	22	26	29	33	37	40	44	47
	130	24	28	33	38	43	48	52	57	62
	135	30	35	41	47	53	59	64	70	76
	140	36	43	50	57	64	72	79	86	93
115	135	24	28	33	38	43	48	52	57	62
	140	30	35	41	47	53	59	64	70	76
120	140	24	28	33	38	43	48	52	57	62
	145	30	35	41	47	53	59	64	70	76
	150	36	43	50	57	64	72	79	86	93
125	140	19	22	26	29	33	37	40	44	47
	145	24	28	33	38	43	48	52	57	62
	150	30	35	41	47	53	59	64	70	76
	155	36	43	50	57	64	72	79	86	93

130	150	24	28	33	38	43	48	52	57	62
	160	36	43	50	57	64	72	79	86	93
140	160	24	28	33	38	43	48	52	57	62
	165	30	35	41	47	53	59	64	70	76
	170	36	43	50	57	64	72	79	86	93
150	170	24	28	33	38	43	48	52	57	62
	180	36	43	50	57	64	72	79	86	93
160	180	24	28	33	38	43	48	52	57	62
	185	30	35	41	47	53	59	64	70	76
	190	36	43	50	57	64	72	79	86	93
170	190	24	28	33	38	43	48	52	57	62
	200	36	43	50	57	64	72	79	86	93
180	200	24	28	33	38	43	48	52	57	62
	205	30	35	41	47	53	59	64	70	76
	210	36	43	50	57	64	72	79	86	93
190	220	36	43	50	57	64	72	79	86	93
200	220	24	28	33	38	43	48	52	57	62
	225	30	35	41	47	53	59	64	70	76
	230	36	43	50	57	64	72	79	86	93
210	240									
220	250									
	260	46	55	65	74	83	93	102	111	121
240	280									
250	280	36	43	50	57	64	72	79	86	93

	290	46	55	65	74	83	93	102	111	121
260	300									
270	300	36	43	50	57	64	72	79	86	93
	310	46	55	65	74	83	93	102	111	121
280	310	36	43	50	57	64	72	79	86	93
	320	46	55	65	74	83	93	102	111	121
290	320	36	43	50	57	64	72	79	86	93
300	330									
	340	46	55	65	74	83	93	102	111	121
320	350	36	43	50	57	64	72	79	86	93
320	360	46	55	65	74	83	93	102	111	121
330	360	36	43	50	57	64	72	79	86	93
340	380	46	55	65	74	83	93	102	111	121
360	390	36	43	50	57	64	72	79	86	93
	400	46	55	65	74	83	93	102	111	121
370	400	36	43	50	57	64	72	79	86	93
380	420	46	55	65	74	83	93	102	111	121
400	430	36	43	50	57	64	72	79	86	93
	440	46	55	65	74	83	93	102	111	121
410	450									
420	450	36	43	50	57	64	72	79	86	93
	460	46	55	65	74	83	93	102	111	121
440	480									
450	480	36	43	50	57	64	72	79	86	93
	490	46	55	65	74	83	93	102	111	121

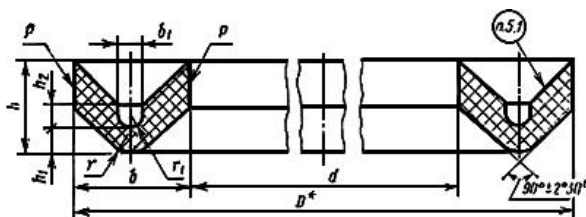




1200	1250									
1250	1300									
1270	1320									
1320	1370									
1350	1400									
1400	1450									
1450	1500									
1500	1560	69	83	96	110	124	138	152	165	179
1540	1600									
1600	1660									
1700	1760									
1740	1800									
1800	1860									
1900	1960									
1940	2000									
2000	2060									

Примечания:

1. Размер  $H$  - для справок.
2. Для машин и сборочных единиц, находящихся в эксплуатации, допускается применение уплотнений размерами, не предусмотренными табл.1, в соответствии с отраслевой нормативно-технической документацией.  
(Измененная редакция, Изм. N 1, 3).
- 1.2. Конструкция и размеры шевронных манжет должны соответствовать указанным на черт.2 и табл.2.



\* Размеры для справок.

\*\* Размеры обеспечиваются инструментом.

















1000		1050															1151,0
1010		1060															1180,0
1060		1110															1218,0
1070		1120															1230,0
1120		1170															1286,0
1130		1180															1317,0
1180		1230															1353,0
1200		1250															1376,0
1250		1300															1432,0
1270		1320															1473,0
1320		1370															1510,0
1350		1400															1544,0
1400		1450															1600,0
1450		1500															1660,0
1500	±2,0	1560	30,0		6,0		24,0		6,3		5,7		9,0		3,00		2201,0
1540		1600															2519,0
1600		1660															2615,0
1700		1760															2630,0
1740		1800															2840,0
1800		1860															2936,0
1900		1960															3010,0
1940		2000															3161,0
2000		2060															3257,0
70	±0,7	90	10,0	+0,3 -0,2	2,0	+0,2	8,0	+1,0 -0,3	2,2	+0,5 -0,2	1,8	±0,2	3,0	±0,3	1,0	±0,1	15,8



16	(26)	16,3		25,7						2,3
18	(28)	18,3		27,7						2,5
20	(30)	20,3		29,7						2,7
22	32	22,3		31,7						2,9
(26)	36	26,3		35,7						3,4
10	(22)	10,3		21,7	5,7	+0,3 -0,2	6,2		0,60	2,2
12	(24)	12,3		23,7						2,4
(13)	25	13,3		24,7						2,4
14	(26)	14,3		25,7						2,7
15	27	15,3		26,7						2,8
16	(28)	16,3		27,7						3,0
18	(30)	18,3		29,7						3,3
20	(32)	20,3		31,7						3,5
22	34	22,3		33,7						3,8
24	36	24,3		35,7						4,0
25	(37)	25,3		36,7						4,3
28	40	28,3		39,7						4,6
30	42	30,5	±0,5	41,5	5,5		6,1			4,8
32	(44)	32,5		43,5				+0,5 -0,2		5,5
(33)	45	33,5		44,5						5,5
35	47	35,5		46,5				+0,7 -0,2		5,5
36	(48)	36,5		47,5						5,7
(38)	50	38,5		49,5						6,0
40	(52)	40,5		51,5						6,2





40	(60)	40,5		59,5					19,0	
(43)	63	43,5		62,5					21,0	
45	(65)	45,5		64,5					22,0	
50	70	50,5		69,5					23,0	
(55)	(75)	55,5		74,5					25,0	
56	(76)	56,7	±0,7	75,3	9,3		10,1		26,0	
(60)	80	60,7		79,3					27,0	
63	(83)	63,7		82,3					28,0	
130	150	130,8	±0,8	149,2	9,2		10,0		53,6	
140	160	140,8		159,2					59,0	
150	170	150,8		169,2					61,4	
160	180	160,8		179,2					63,0	
170	190	170,8		189,2					69,0	
180	200	180,8		199,2					73,0	
200	220	201	±1	219,0	9,0				80,0	
(60)	(85)	60,7	±0,7	84,3	11,8		12,6	8,4	1,25	41,0
(65)	90	65,7		89,3						44,0
70	(95)	70,7		94,3						46,0
(75)	100	75,7		99,3						49,0
80	(105)	80,7		104,3						52,0
(85)	110	85,7		109,3						55,0
90	(115)	90,7		114,3						58,0
(95)	(120)	95,8	±0,8	119,2	11,7		12,5			61,0
100	125	100,8		124,2						63,0
110	135	110,8		134,2						69,2





(290)	320	291,0	319,0					261,0
300	330	301,0	329,0					270,0
320	(350)	321,0	349,0					287,0
(330)	360	331,0	359,0					296,0
360	(390)	361,0	389,0					321,0
(370)	400	371,0	399,0					330,0
400	(430)	401,0	429,0					356,0
(420)	450	421,0	449,0					372,0
450	(480)	451,0	479,0					398,0
(470)	500	471,0	499,0					415,0
500	(530)	501,0	529,0					441,0
220	(260)	221,0	259,0	19,0	20,3	13,6	2,00	341,0
(240)	280	241,0	279,0					369,0
250	(290)	251,0	289,0					374,0
(260)	(300)	261,0	299,0					417,0
270	310	271,0	309,0					412,0
280	320	281,0	319,0					426,0
(300)	(340)	301,0	339,0					477,0
320	360	321,0	359,0					482,0
(340)	(380)	341,0	379,0					535,0
360	400	361,0	399,0					540,0
(380)	(420)	381,0	419,0					593,0
400	(440)	401,0	439,0					597,0
(410)	450	411,0	449,0					611,0
(420)	(460)	421,0	459,0					625,0



(1180)	(1230)	1181,0		1229,0					2660,0
(1200)	1250	1201,0		1249,0					2705,0
1250	(1300)	1251,0		1299,0					2815,0
(1270)	(1320)	1271,0		1319,0					2910,0
(1320)	(1370)	1321,0		1369,0					2970,0
(1350)	1400	1351,0		1399,0					3040,0
1400	(1450)	1401,0		1449,0					3145,0
(1450)	(1500)	1451,0		1499,0					3260,0
(1500)	(1560)	1501,0	±1,5	1559,0	29,0	30,6	20,2	3,00	4940,0
(1540)	1600	1541,0		1599,0					5040,0
1600	(1660)	1601,0		1659,0					5220,0
(1700)	(1760)	1701,0		1759,0					5560,0
(1740)	1800	1741,0		1799,0					5680,0
1800	(1860)	1801,0		1859,0					5870,0
(1900)	(1960)	1901,0		1959,0					6072,0
(1940)	2000	1941,0		1999,0					6320,0
2000	(2060)	2001,0		2059,0					6510,0

Примечания:

1. При расчете массы плотность материала принята  $1,3 \cdot 10^3 \text{ кг/м}^3$ .
2. Допускается по согласованию изготовителя с потребителем пересмотр нижнего и верхнего пределов отклонений при условии сохранения поля предельных отклонений.  
Пример условного обозначения нажимного кольца  $d = 180 \text{ мм}$  и  $D = 200 \text{ мм}$  из резины группы 2:

*КН 180x2*

*00-2 ГОСТ 22704-77*

- 1.4. Конструкция и размеры опорных колец должны соответствовать указанным на черт.4 и табл.4.







105	125	106,0		124,0						20,2
110	125	111,0		124,0	6,5		4,6	2,2	0,75	13,7
	(130)			129,0	9,0		5,5	2,4	1,00	22,0
115	135	116,0		134,0						22,1
120	140	121,0		139,0						23,1
125	145	126,0		144,0						24,1
130	150	131,0		149,0						24,9
150	170	151,0		169,0						28,3
170	190	171,0		189,0						31,8
125	140	126,0		139,0	6,5		4,6	2,2	0,75	15,3
20	40	21,0	±0,3	39,0	9,0		5,5	2,4	1,00	5,3
22	(42)	23,0		41,0						5,7
25	45	26,0		44,0						6,2
28	(48)	29,0		47,0						6,7
(30)	50	31,0	±0,5	49,0						7,1
32	(52)	33,0		51,0						7,4
(35)	(55)	36,0		54,0						8,0
36	56	37,0		55,0						8,1
40	(60)	41,0		59,0						8,8
(43)	63	44,0		62,0						9,4
45	(65)	46,0		64,0						9,7
50	70	51,0		69,0						10,0
(55)	(75)	56,0		74,0						11,5
56	(76)	57,0	±0,7	75,0						11,7







(470)	500	472,0	498,0					193,0	
500	(530)	502,0	528,0					205,0	
220	(260)	222,0	258,0	18,0		11,0	4,6	2,00	183,0
(240)	280	242,0	278,0						200,0
250	(290)	252,0	288,0						209,0
(260)	(300)	262,0	298,0						220,0
270	310	272,0	308,0						222,0
280	320	282,0	318,0						230,0
(300)	(340)	302,0	338,0						241,0
320	360	322,0	358,0						262,0
(340)	(380)	342,0	378,0						278,0
360	400	362,0	398,0						292,0
(380)	(420)	382,0	418,0						305,0
400	(440)	402,0	438,0						323,0
(410)	450	412,0	448,0						342,0
(420)	(460)	422,0	458,0						362,0
(440)	(480)	442,0	478,0						370,0
450	(490)	452,0	488,0						381,0
(460)	500	462,0	498,0						400,0
(480)	(520)	482,0	518,0						419,0
500	(540)	502,0	538,0						439,0
(520)	560	522,0	558,0						458,0
(530)	(570)	532,0	568,0						478,0
560	(600)	562,0	598,0						496,0
(590)	630	592,0	628,0						515,0





	Первая категория качества		Высшая категория качества
	1 группа резины	2 группа резины	2 группа резины
1. Условная прочность при разрыве, МПа, не менее	Не контролируется	4,0	4,4
2. Относительное удлинение при разрыве, %, не менее	То же	300	300
3, 4. (Исключены, Изм. N 2).			
5. Изменение массы после воздействия стандартной жидкости СЖР-2 при температуре 100 °С в течение 72 ч, %, не более	Не контролируется	20	20
6. Прочность связи между отдельными слоями прорезиненной ткани на 1 см ширины образца, Н, не менее	10	10	12

(Измененная редакция, Изм. N 1, 2).

2.5. (Исключен, Изм. N 1).

2.6. Уплотнения, предназначенные для работы в тропических условиях, должны изготавливаться с применением резин в соответствии с требованиями [ГОСТ 15152-69](#).

2.7. Качество поверхности уплотнения обеспечивается формующей поверхностью пресс-формы, шероховатость которой не должна быть грубее  $R_a \leq 0,32$  мкм.

2.8. Манжеты, нажимные и опорные кольца диаметром более 500 мм допускается изготавливать из профильных полос соответствующего поперечного сечения с одним стыком.

2.9. Внешний вид уплотнений должен соответствовать требованиям, указанным в табл.6.

Таблица 6

мм

Вид дефекта	Норма, не более			
	для цельноформованных уплотнений		для профильных полос	
	на рабочей поверхности манжет	на поверхности колец и остальных поверхностях манжет	на рабочей поверхности манжет	на поверхности колец и остальных поверхностях манжет
Возвышения, углубления	0,3	1,0	0,5	1,5

Недопрессовки, пузыри	Не допускаются	Глубина 0,5 Площадь 50 мм <sup>2</sup>	Глубина 0,5 Площадь 50 мм <sup>2</sup> в количестве 1 на 1 м	Глубина 1,0 Площадь 100 мм <sup>2</sup> в количестве 2 на 1 м
Выступающие следы от обрезки выпрессовки	0,7 по всему периметру	Для опорных колец по размеру $\frac{b}{4}$ -1 мм	1,5 по всей длине	
Вырывы	Не допускаются	Глубина 0,5, длина 10% по периметру	Глубина 0,5 в количестве 1 на 1 м	Глубина 1,0 в количестве 2 на 1 м
Выход резины на поверхность	Допускается			
Разнотон	Допускается			
Складки, следы, состыковки концов тканей заготовок	Допускаются без расслоения			
Искажение формы	Половина поля допуска			

(Измененная редакция, Изм. N 2, 3).

## 2.10. Требования к надежности

2.10.1. Установленный срок службы и установленный ресурс уплотнений в зависимости от группы резины и температуры эксплуатации должны соответствовать приведенным в табл.7.

Таблица 7

Группа резины	Температурный интервал работоспособности уплотнений, °С	Установленный срок службы, лет	Установленный ресурс
1	От минус 30 до плюс 70	2	2 года при температуре от минус 30 до плюс 70 °С, из них при температуре от 50 до 70 °С - 6 мес
2	От минус 50 до плюс 120	5	5 лет при температуре от минус 50 до плюс 120 °С, из них при температуре от 50 до 80 °С - 1 год или при температуре от 80 до 100 °С - 2 мес, или при температуре от 100 до 120 °С - 10 сут

Примечание. Установленный срок службы исчисляется со дня установки уплотнений в сборочные единицы.

2.10.2. Срок сохраняемости уплотнений в россыпи - 2 года.

Срок сохраняемости исчисляется со дня приемки уплотнений службой технического контроля предприятия-изготовителя. Допускается увеличивать срок сохраняемости за счет соответствующего снижения установленного срока службы.

2.10.3. 80%-ный ресурс уплотнений с применением резины 1-й группы при температуре эксплуатации не выше 70 °С и с применением резины 2-й группы при температуре эксплуатации не выше 120 °С соответствует приведенному в табл.7 и 8.

Таблица 8

Группа резины	80%-ный ресурс, ч/км, не менее, при давлении рабочих сред, МПа							
	До 10		Св. 10 до 25		Св. 25 до 50		Св. 50 до 63	
	при скорости, м/с							
	До 1	Св. 1 до 3	До 1	Св. 1 до 3	До 1	Св. 1 до 3	До 1	Св. 1 до 3
1	$\frac{3000}{10000}$	$\frac{1250}{7500}$	$\frac{2000}{7000}$	$\frac{800}{5000}$	$\frac{1200}{4500}$	$\frac{400}{2500}$	$\frac{500}{1500}$	$\frac{150}{1000}$
2	$\frac{4500}{15000}$	$\frac{2000}{12000}$	$\frac{3000}{11000}$	$\frac{1250}{7500}$	$\frac{1500}{5000}$	$\frac{600}{3500}$	$\frac{800}{2500}$	$\frac{300}{2000}$

2.10.4. Критерием отказа уплотнений является степень герметичности, не превышающая 0,5 см<sup>3</sup>/м<sup>2</sup> к концу выработки их ресурса.

Фактическая степень герметичности  $V$ , см<sup>3</sup>/м<sup>2</sup>, для жидких рабочих сред должна определяться по формуле

$$V = \frac{Q}{\pi D l n},$$

где  $Q$  - объем утечки рабочей среды за  $n$  циклов, см<sup>3</sup>;

$D$  - диаметр уплотняемой поверхности штока или цилиндра, м;

$l n$  - путь трения за 1 цикл, м. За цикл принимается перемещение на величину хода и возврат в исходное положение.

2.10; 2.10.1-2.10.4. (Введены дополнительно, Изм. N 3).

### 3. ПРАВИЛА ПРИЕМКИ

3.1. Уплотнения предъявляются к приемке партиями. Партией считают манжеты или кольца одного типоразмера, изготовленные из одной группы резины и ткани в количестве не более 1000 шт.

3.2. Уплотнения должны подвергаться приемо-сдаточным, периодическим и типовым испытаниям.

3.3. При приемо-сдаточных испытаниях проверяют на соответствие п.2.9 100% уплотнений; п.1.2 - размеры  $h$ ,  $d$ ,  $b$ , п.1.3 - размеры  $h_3$ ,  $d_1$ ,  $b_2$ , п.1.4 - размеры  $h_5$ ,  $d_2$ ,  $b_3$  - 2% партии, но не менее 5 шт. Результаты испытаний распространяются на всю парт

3.4. Типовые испытания должны проводиться при изменении марки ткани и рецептуры резины для промазывания ткани. Следует проверять прочность связи между слоями прорезиненной ткани и физико-механические показатели резин 2-й группы по табл.5а.

Размеры уплотнений следует проверять при применении новых и отремонтированных пресс-форм.

Размеры  $h$ ,  $h_1$ ,  $h_3$ ,  $h_4$ ,  $h_5$ ,  $h_6$ ,  $b$ ,  $b_2$ ,  $b_3$  проверяют при апробировании пресс-форм на целых уплотнениях (без разрезания) не менее чем на 2 отпрессовках с каждого гнезда пресс-фо

3.5. При периодических испытаниях проверяют прочность связи между слоями прорезиненной ткани для резины 1-й и 2-й группы, физико-механические показатели резин 2-й группы и размеры уплотнений по п.1.2 -  $d$ ,  $b$ , п.1.3 -  $d_1$ ,  $b_2$ , по п.1.4 -  $d_2$ ,  $b_3$  - 0,5% текущей партии, но не менее 5 шт.

Периодические испытания должны проводиться не реже раза в месяц.

3.6. При получении неудовлетворительных результатов испытаний хотя бы по одному из показателей проводят повторные испытания по этому показателю на удвоенном числе образцов испытываемой партии, или 100%-ную проверку размеров деталей.

Результаты повторных испытаний являются окончательными.

3.7. Каждая партия манжет, нажимных и опорных колец сопровождается документом о качестве, содержащим:

- наименование или товарный знак предприятия-изготовителя;
  - условное обозначение;
  - номер партии;
  - число (кг, шт.);
  - дату изготовления (год, месяц);
  - штамп технического контроля предприятия-изготовителя.
- Разд.3. (Измененная редакция, Изм. N 3).

## 4. МЕТОДЫ КОНТРОЛЯ

4.1. Качество поверхности контролируется внешним осмотром или сравнением с контрольным образцом, утвержденным в установленном порядке.

4.2. Размеры уплотнений проверяют универсальными измерительными инструментами или с применением оптических средств.

4.1, 4.2. (Измененная редакция, Изм. N 3).

4.3. Прочность связи между слоями прорезиненных тканей - по [ГОСТ 6768-75](#).  
Методика изготовления стандартных образцов приведена в рекомендуемом приложении 2.

4.4. Физико-механические показатели резин 2-й группы (п.2.4) проверяют по [ГОСТ 269-66](#).

Условную прочность при разрыве, относительное удлинение при разрыве - по [ГОСТ 270-75](#);  
изменение массы после воздействия стандартной жидкости СЖР-2 - по [ГОСТ 9.030-74](#).

(Измененная редакция, Изм. N 2).

## 5. МАРКИРОВКА, УПАКОВКА, ТРАНСПОРТИРОВАНИЕ И ХРАНЕНИЕ

5.1. Манжеты, нажимные и опорные кольца должны иметь рельефную маркировку с указанием диаметров  $d \times D$ , наименования или товарного знака предприятия-изготовителя.

Рельефная маркировка на уплотнениях с внутренним диаметром до 26 мм не наносится, а данные указываются на ярлыке, прилагаемом к каждой партии уплотнений.

Уплотнения, изготавливаемые из полос, должны иметь рельефную маркировку с указанием ширины полосы, наименования или товарного знака предприятия-изготовителя.

Примечание. По согласованию потребителя изготовителем может наноситься краской маркировка группы резины: 1-й группы - одной полосой; 2-й группы - двумя полосами.

(Измененная редакция, Изм. N 3).

5.2. Рельефная маркировка обеспечивается пресс-формой. Шрифт маркировки - по [ГОСТ 26.008-85](#) или по [ГОСТ 26.020-80](#) в зависимости от размера уплотнений, но не более 5 мм.

5.3. Маркирование уплотнений тропического исполнения должно производиться с учетом требований [ГОСТ 15152-69](#).



5.4. Уплотнения должны быть упакованы в ящики по [ГОСТ 16511-86](#) и [ГОСТ 18573-86](#), выложенные водонепроницаемой бумагой по ГОСТ 8828-75\* или парафиновой бумагой по [ГОСТ 9569-79](#).

\* Действует [ГОСТ 8828-89](#). - Примечание "КОДЕКС".

Допускается небольшие партии уплотнений упаковывать в фанерные ящики или ящики из гофрированного картона.

Масса брутто ящика не должна быть более 50 кг.

Допускается упаковывание в общую тару уплотнений разных партий, при этом каждая партия должна иметь внутри ящика свою упаковку.

Уплотнения, в виде полос, свертываются в бухты, перевязываются в двух (трех) местах и укладываются в ящики или мешки.

Указанный вид упаковки распространяется на контейнерные перевозки.

Допускается по согласованию изготовителя с потребителем другой вид упаковки, обеспечивающий сохранность уплотнений при транспортировании.

5.5, 5.6. (Исключены, Изм. N 3).

5.7. Маркировка транспортной тары - по ГОСТ 14192-77\*.

\* На территории Российской Федерации действует [ГОСТ 14192-96](#). - Примечание "КОДЕКС".

5.8. Уплотнения транспортируют транспортом любых видов в крытых транспортных средствах при условии соблюдения правил перевозки, предусмотренных для транспорта данного вида.

5.9. Уплотнения должны храниться в упакованном виде в отапливаемом помещении на расстоянии не менее 1 м от отопительных приборов.

При хранении уплотнения не должны подвергаться воздействию прямых солнечных лучей и веществ, разрушающих резину и ткань.

Допускается хранение уплотнений в упакованном виде в неотапливаемых складах или собранными в сборочные единицы при температуре от минус 50 до плюс 50 °С.

В случае хранения или транспортирования при отрицательной температуре перед монтажом уплотнения должны быть выдержаны при температуре (20±5) °С в течение 24 ч.

5.7-5.9. (Измененная редакция, Изм. N 3).

## 6. ГАРАНТИИ ИЗГОТОВИТЕЛЯ

6.1. Изготовитель гарантирует соответствие уплотнений требованиям настоящего стандарта при соблюдении условий транспортирования, хранения и эксплуатации.

6.2. Гарантийный срок хранения уплотнений - 2 года со дня их изготовления.

6.3. Гарантийный срок эксплуатации уплотнений с применением резины 1-й группы - 2 года со дня ввода в эксплуатацию при гарантийной наработке (перемещении) 500 км; уплотнений с применением резин 2-й группы - 5 лет со дня ввода в эксплуатацию при гарантийной наработке (перемещении) - 1000 км.

Днем ввода уплотнений в эксплуатацию считается день установки уплотнений в сборочные единицы.

Разд.6. (Измененная редакция, Изм. N 3).

## ПРИЛОЖЕНИЕ 1 (рекомендуемое). УКАЗАНИЯ ПО ПРИМЕНЕНИЮ И МОНТАЖУ УПЛОТНЕНИЙ

### ПРИЛОЖЕНИЕ 1 Рекомендуемое

1. Число манжет в комплекте уплотнения в зависимости от диаметра штока и давления рабочей жидкости в цилиндре должно быть не менее указанного в табл.1.

Таблица 1

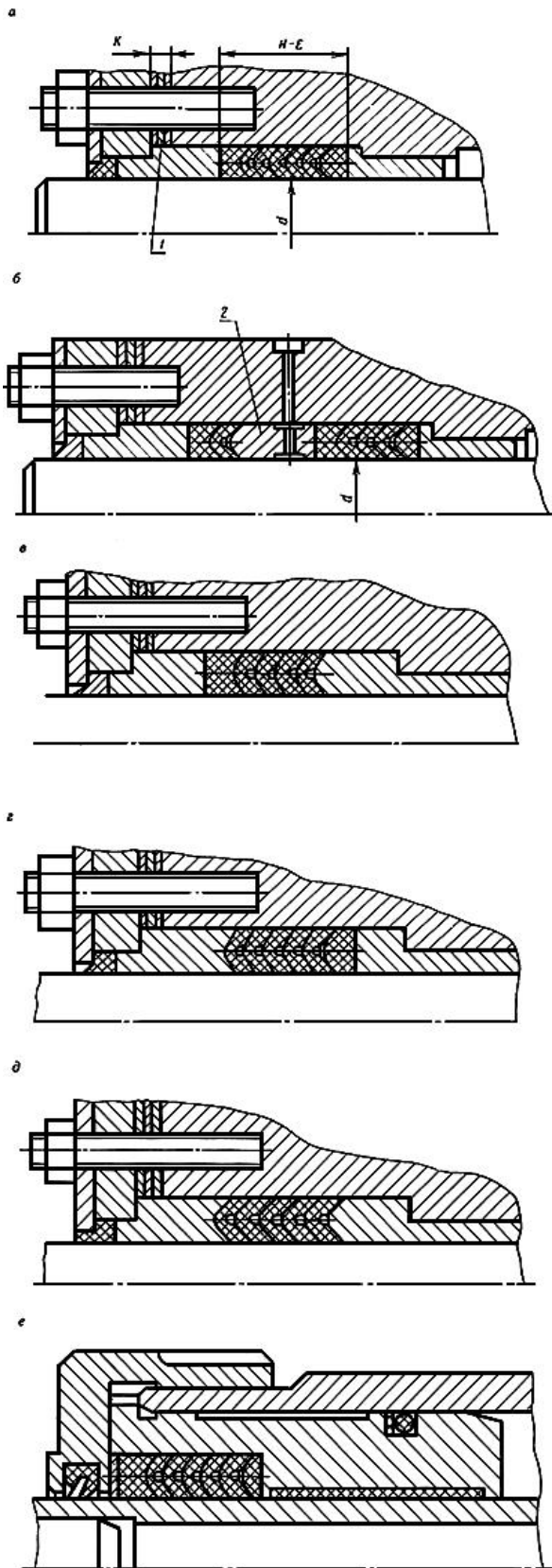
Размеры в мм

Диаметр штока $d$	Ширина манжеты $b$	Число манжет в комплекте при давлении, МПа, не более

		6,3	10	20	32	40	63
От 10 до 30	5,0	3	4	4	4	5	6
	6,0		3	3		4	5
	7,5						
	10,0						
Св. 30 до 60	6,0	4	4	5	6	6	7
	7,5	3		4	5	5	5
	10,0		3	3	4	4	5
	12,5						
Св. 60 до 100	7,5	4	4	5	6	7	8
	10,0	3		4	5	6	7
	12,5		3	3	4	5	6
Св. 100 до 220	7,5	4	5	6	7	8	9
	10,0		4	5	6	7	8
	15,0	3	3	4	5	6	7
Св. 220 до 500	15,0	4	5	6	7	8	9
	20,0	3	4	5	6	7	8
Св. 500 до 750	20,0	3	4	5	6	7	8
Св. 750 до 1450	25,0	4	5	6	7	8	9
Св. 1450 до 2000	30,0	5	6	7	8	9	10

2. Число манжет в комплекте уплотнения цилиндра должно быть не менее 2 при давлении до 32 МПа и не менее 3 при давлении до 63 МПа.

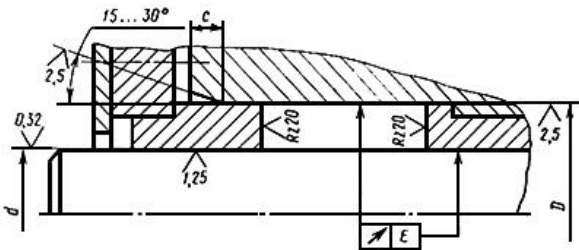
3.1. Примеры монтажа уплотнений штока приведены на черт. 1 а, б, в, г, д, е.



1 - ограничительная шайба; 2 - дренажное кольцо;  $k$  - запас для поджатия уплотнения;  
 $\varepsilon$  - осевое сжатие при монтаже

Черт.1

3.1.1. Шероховатость поверхностей сопрягаемых деталей с учетом покрытий на черт.2.



*E* - радиальное биение; *c* - заходная фаска

Черт.2

3.1.2. Трущиеся поверхности, соприкасающиеся с уплотнениями, должны иметь твердость не ниже 61,0 HRC<sub>3</sub>.

Рекомендуется применять покрытие хромом, при этом перед хромированием поверхность должна иметь твердость не ниже 46,4 HRC<sub>3</sub>.  
(Измененная редакция, Изм. N 2).

3.1.3. Для облегчения монтажа и устранения возможности повреждения уплотнений необходимо предусмотреть заходные фаски в цилиндре с размерами, указанными на черт.2; 4 и в табл.2.

Таблица 2

<i>b</i>	5,0	6,0; 7,5	10,0; 12,5	15,0; 20,0	25,0; 30,0
<i>c</i>	4	5	6	8	10

3.1.4. Осевой размер посадочного места следует выполнять по максимальному размеру *H* уплотнения с учетом возможности подтяжки при монтаже и эксплуатации.

3.1.5. Толщина ограничительных шайб или наименьший зазор *K* до поджатия уплотнения и значение величины первоначального поджатия уплотнения  $\varepsilon$  в зависимости от ширины манжеты *b* и количества манжет приведены в табл.3.

Таблица 3

мм

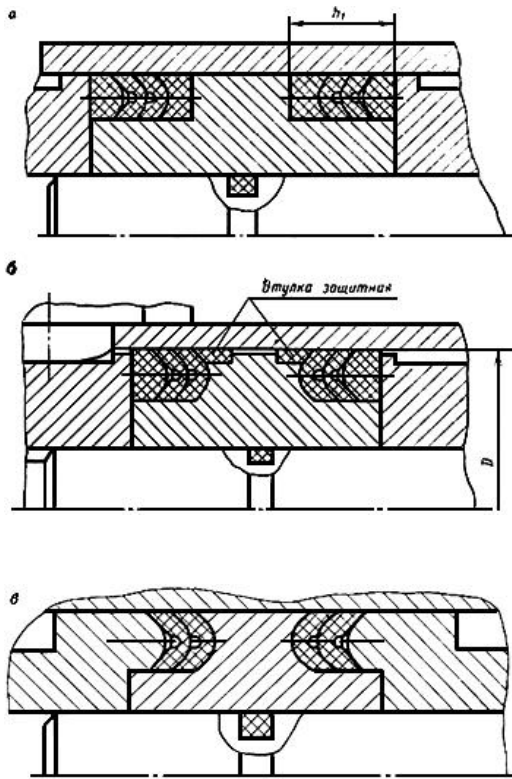
<i>b</i>	Число манжет в уплотнении															
	3		4		5		6		7		8		9		10	
	<i>K</i>	$\varepsilon$	<i>K</i>	$\varepsilon$	<i>K</i>	$\varepsilon$	<i>K</i>	$\varepsilon$	<i>K</i>	$\varepsilon$	<i>K</i>	$\varepsilon$	<i>K</i>	$\varepsilon$	<i>K</i>	$\varepsilon$
5,0	7	0,3	8	0,4	9	0,5	10	0,6	10	0,6	11	0,7	12	0,8	13	0,9
6,0	8	0,4	9	0,5	10	0,6	11	0,7	11	0,8	12	0,9	13	1,0	14	1,1
7,5	9	0,5	10	0,6	11	0,7	12	0,8	13	0,9	14	1,0	15	1,2	16	1,5
10,0	10	0,8	11	0,9	12	1,1	13	1,3	14	1,4	16	1,6	17	1,8	18	1,9
12,5	13	1,3	15	1,6	17	1,9	18	2,2	21	2,5	23	2,8	25	3,1	27	3,5
15,0	14	1,3	16	1,6	18	1,9	20	2,2	22	2,5	23	2,8	25	3,2	27	3,6

20,0	15	1,5	17	1,7	19	2,0	21	2,3	23	2,6	25	2,9	27	3,3	29	3,7
25,0	20	1,8	22	2,1	24	2,4	27	2,7	29	3,1	31	3,4	34	3,8	36	4,3
30,0	22	2,5	24	2,9	27	3,3	30	3,7	32	4,2	35	4,7	38	5,1	40	5,6

Величина  $\varepsilon$  обеспечивается путем подбора толщины ограничительных шайб с учетом фактической высоты уплотнения. Дальнейшее поджатие в процессе эксплуатации производится путем установки ограничительных шайб меньшей толщины в случае монтажа по черт.1 а, б, в, г, д и большей толщины в случае монтажа по черт.1 е.

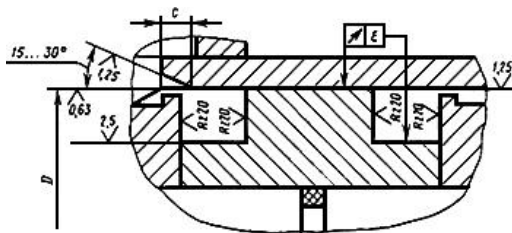
3.1.6. При применении уплотнений из профильных полос опорное кольцо, манжеты и нажимное кольцо подгоняются по размерам  $d$  и  $D$  (места стыковки режутся под углом 30-60°) и устанавливаются в посадочное место. При установке их стыки должны располагаться под углом 120° относительно друг друга.

3.2. Примеры монтажа уплотнений цилиндра приведены на черт.3 а, б, в.



Черт.3

3.2.1. Шероховатость поверхностей сопрягаемых деталей указана на черт.4.



$E$  - радиальное биение

Черт.4

3.2.2. Осевой размер  $\frac{1}{2}d_1$  посадочного места следует выполнять по максимальной высоте уплотнения с возможностью обеспечения поджатия при монтаже.

3.2.3. Рекомендуется для уплотнений цилиндра применять неразрезные уплотнения.

3.3. Выбор предельных отклонений диаметров сопрягаемых деталей по системе отверстия в зависимости от давления должен производиться по табл.4.

Таблица 4

Размеры в мм

Уплотнительный диаметр	Радиальное биение $E$	Предельные отклонения диаметров сопрягаемых деталей при давлении, МПа		
		До 20	Св. 20 до 32	Св. 32 до 63
До 80	0,07	H9/f8	H9/f8	H9/f7
до 180	0,10	H9/f8	H9/f7	H9/f7
до 500	0,15	H9/f8	H9/f7	H7/f7
до 1000	0,30	H8/e8	H8/f7	H7/f7
Св. 1000 до 2000	0,50	H8/f7	H8/f7	H7/f7

Примечание. При отступлении от предельных отклонений диаметров сопрягаемых деталей в сторону увеличения требуется установка защитных втулок из бронзы, полиамида, фторопласта и других материалов, обеспечивающих требуемые величины диаметральных зазоров.

3.4. При применении нажимных и опорных колец из текстолита, полиамида, бронзы и других материалов их геометрические размеры должны быть: угол  $105^\circ \pm 2^\circ 30'$ , радиусы  $r_2, r_3$  в соответствии с табл.3, 4 стандарта. Предельные отклонения диаметров нажимного кольца должны соответствовать указанным в табл.4 настоящего приложения.

4. При длительной работе уплотнений при температуре более  $80^\circ \text{C}$  рекомендуется применять охлаждение рабочих жидкостей.

## ПРИЛОЖЕНИЕ 2 (рекомендуемое). МЕТОД ИЗГОТОВЛЕНИЯ ОБРАЗЦОВ ДЛЯ ОПРЕДЕЛЕНИЯ ПРОЧНОСТИ СВЯЗИ МЕЖДУ СЛОЯМИ ПРОРЕЗИНЕННОЙ ТКАНИ ПО ГОСТ 6768-75

### ПРИЛОЖЕНИЕ 2 Рекомендуемое

1. Образцы для испытания должны иметь форму прямоугольного параллелепипеда толщиной не менее 2 мм, длиной, обеспечивающей расслоение на участке не менее 100 мм, шириной 25 мм, принимаемой для расчета и обусловленной расстоянием между режущими кромками штанцевого ножа. Толщину образцов измеряют толщиномером ТР-10 по [ГОСТ 11358-89](#), длину - линейкой по [ГОСТ 427-75](#).

2. Образцы вырубают из резинотканевых пластин, вулканизованных в пресс-формах и рамках с глубиной гнезда  $2_{-0,2}$  мм, и размерами в плане не менее 140x100 мм или между плитами с применением ограничительных линеек. При вырубке образцов отступают от края пластин не менее чем на 10 мм.

Образцы вырубают при помощи штанца с режущими кромками не менее 145 мм, с односторонним углом заточки лезвий ножей не более  $25^\circ$  и расстоянием между режущими ножами  $(25 \pm 0,2)$  мм. Непараллельность ножей относительно кромки пластины при резке - не более 2 мм на длине 140 мм.

3. Для изготовления пластин из прорезиненной ткани вырезают заготовки по размеру гнезда пресс-формы с допуском по длине и ширине минус 3 мм таким образом, чтобы основа ткани совпадала с длиной пластины. При наличии закругленных углов пресс-формы в плане углы заготовок также скругляют с допуском минус 1,5 мм от размера пресс-формы. Затем заготовки накладывают друг на друга, прикатывая их роликами. Между заготовками пластины прокладывают целлофановую пленку с одной стороны по всей ширине заготовки на длину  $(35 \pm 5)$  мм.

Число слоев ткани подбирается таким образом, чтобы толщина заготовки в прикатанном виде была  $(2,5 \pm 0,2)$  мм. Число слоев ткани должно быть не менее 3.

Если толщина заготовки превышает 2,7 мм, то вулканизацию пластин осуществляют между плитами с применением ограничительных линеек, обеспечивающих деформацию заготовок в пределах 15-30%.

Вулканизацию пластин производят в режимах, установленных нормативно-технической документацией на изделие.

(Измененная редакция, Изм. N 1).

Текст документа сверен по:

официальное издание

М.: Издательство стандартов, 1990