

МЕЖГОСУДАРСТВЕННЫЙ СТАНДАРТ
ГРЯЗЕСЪЕМНИКИ РЕЗИНОВЫЕ ДЛЯ ШТОКОВ

Типы, основные параметры и размеры

Rubber wipers for rods.

Types, basic parameters and dimensions

МКС 83.140.99

ОКП 25 3122

Дата введения 1982-07-01

Постановлением Государственного комитета СССР по стандартам от 2 июня 1981 г. N 2795 дата введения установлена 01.07.82

ИЗДАНИЕ (декабрь 2003 г.) с Изменениями N 1, 2 и Поправкой, утвержденными в августе 1986 г., декабре 1989 г. (ИУС 11-86, 3-90, 7-87).

1. Настоящий стандарт распространяется на резиновые грязесъемники для штоков гидро- и пневмоцилиндров, предназначенные для защиты уплотняемых полостей от грязи.

(Измененная редакция, Изм. N 2).

2. Грязесъемники должны изготавливаться четырех типов:

1 - грязесъемники для штоков диаметром от 4 до 500 мм, закрепляемые во фланцевых соединениях;

2 - грязесъемники для штоков диаметром от 4 до 900 мм, устанавливаемые в посадочные места по рекомендации СЭВ РС 788-67;

3 - грязесъемники для штоков диаметром от 20 до 360 мм комбинированные, состоящие из резинового основания и пластмассового очистительного скребка;

4 - грязесъемники для штоков диаметром от 4 до 200 мм, закрепляемые запрессовкой в посадочные места.

Грязесъемники типов 1, 2, 4 предназначаются для очистки поверхностей штоков от пыли, содержащейся в атмосфере, дорожной грязи различного состава, песка, глины в соединении со следами рабочих сред.

Грязесъемники типа 3 предназначаются для очистки поверхностей штоков от частиц угля, щебня и других укрупненных частиц различного происхождения.

(Измененная редакция, Изм. N 1).

3. Размеры грязесъемников типа 1 должны соответствовать указанным на черт.1 и в табл.1, типа 2 - на черт.2 и в табл.2, типа 3 - на черт.3 и в табл.3, типа 4 - на черт.4 и в табл.4.

Черт.1. Размеры грязесъемников типа 1

Размеры грязесъемников типа 1

220	217,0		236														55,00	
250	247,0		266														62,20	
280	277,0	+1,5 -3,5	296														69,50	
320	317,0		340	11,5	±0,5	9,0		3,00	±0,3	12,0		9,0		6,0		6,0	±0,40	124,00
(340)	337,0		360															129,00
360	357,0		380															134,00
400	397,0		420															144,00
450	446,2	+2,0 -4,5	474	13,7		11,0		4,00										210,00
500	496,6		524															232,00
560	556,6	+3,0 -6,0	584															260,00
630	626,6		654															293,00
710	706,0	+3,5 -7,0	736	15,0		12,0	±0,5	5,0		16,5	±0,6	11,5	±0,5	9,0	±0,4	8,0	±0,4	428,00
800	795,0	+4,0 -8,0	828	16,5		13,0		6,0	±0,4	20,0	±1,0	14,5		12,0	±0,5	10,0	±0,5	652,00
900	895,0	+4,5 -9,0	928															733,00

Черт.3. Размеры грязесъемников типа 3

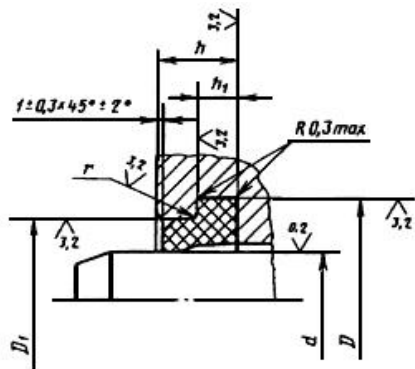
Размеры грязесъемников типа 3

55	61,00		72,50		55,40						
56	62,00		73,50		56,40						
60	68,00		82,00	+0,35	60,40	3,90	+0,12	10,00	1,0	1,0	
63	71,00		85,00		63,40						
65	73,00		87,00		65,40						
70	78,00		92,00		70,40						
75	83,00	+0,35	97,00		75,40						
80	88,00		102,00		80,40	+0,35					
85	93,00		107,00		85,40						
90	98,00		112,00		90,40						
95	103,00		117,00		95,40						
100	110,00		127,50	+0,40	100,50	4,80		13,00	+0,43		
105	115,00		132,50		105,50						
110	120,00		137,50		110,50						
120	130,00	+0,40	147,50		120,50	+0,40					
125	135,00		152,50		125,50						
130	140,00		157,50		130,50						
140	150,00		167,50		140,00						
150	162,00		181,00	+0,46	150,50	5,85		14,00	1,5	±0,2	
160	172,00		191,00		160,50						
170	182,00	+0,46	201,00		170,50						
180	192,00		211,00		180,50	+0,46					

190	202,00		221,00		190,50								
200	212,00		231,00		200,50								
210	222,00		241,00		210,50								
220	232,00		251,00	+0,52	220,50								
240	252,00	+0,52	271,00		240,50								
250	264,00		284,50		250,50	+0,52	6,80	+0,15	16,00				
260	274,00		294,50		260,50								
280	294,00		314,50		280,50								
300	314,00		334,50	+0,57	300,50								
320	334,00	+0,57	354,50		320,50	+0,57							
340	354,00		374,50		340,50								
360	374,00		394,50		360,50								
380	394,00		414,50	+0,63	380,50								
400	414,00	+0,63	434,50		400,50	+0,63							
420	434,00		454,50		420,50								
430	444,00		464,50		430,50								
450	464,00		484,50		450,50								
480	494,00		514,50	+0,70	480,50								
500	514,00	+0,70	534,50		500,50	+0,70							

Черт.6. Размеры посадочных мест под грязесъемники типа 2

Размеры посадочных мест под грязесъемники типа 2



Черт.6

Таблица 6

мм

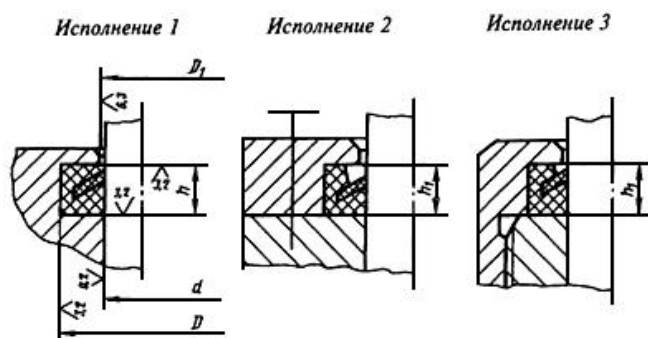
Диаметр штока d	D		D_1		h		h_1		r $\pm 0,1$
	Номин.	Пред. откл.	Номин.	Пред. откл.	Номин.	Пред. откл.	Номин.	Пред. откл.	
4	10,00	+0,09	8,00	+0,09	5,00	+0,30	3,00	+0,20 +0,10	0,2
5	11,00	+0,11	9,00						
6	12,00		10,00						
8	14,00		12,00	+0,11					
10	16,00		14,00						
12	18,00		16,00						
14	20,00	+0,13	18,00						
16	22,00		20,00	+0,13					
18	24,00		22,00						
20	28,00		26,00		7,00	+0,36	4,00		
22	30,00		28,00						
25	33,00	+0,16	31,00	+0,16					

27	35,00		33,00				
28	36,00		34,00				
30	38,00		36,00				
32	40,00		38,00				
36	44,00		42,00				
40	48,00		46,00				
45	53,00	+0,19	51,00	+0,19			
50	58,00		56,00				
55	63,00		61,00				
56	64,00		62,00				
60	68,00		66,00				
63	71,00		69,00				
65	73,00		71,00				
70	78,00		76,00				
80	88,00	+0,22	86,00	+0,22			
90	98,00		96,00				
100	108,00		106,00				
110	122,00	+0,25	119,00		9,00	5,00	0,3
125	137,00		134,00	+0,25			
140	152,00		149,00				
160	172,00		169,00				
180	192,00	+0,29	189,00	+0,29			

200	212,00		209,00						
210	226,00		222,00						0,5
220	236,00		232,00						
250	266,00	+0,32	262,00	+0,32					
280	296,00		292,00						
320	340,00	+0,36	335,00	+0,36	11,00	+0,43	6,00		
340	360,00		355,00						
360	380,00		375,00						
400	420,00	+0,40	415,00	+0,40					
450	474,00		467,00						
500	524,00	+0,44	517,00	+0,44					
560	584,00		577,00						
630	654,00	+0,50	647,00	+0,50					
710	736,00		727,00		15,00		9,00	+0,36 +0,20	1,0
800	828,00	+0,56	817,00	+0,56	18,00		12,00	+0,43 +0,30	
900	928,00		917,00						

Черт.7. Размеры посадочных мест под грязесъемники типа 3

Размеры посадочных мест под грязесъемники типа 3



мм

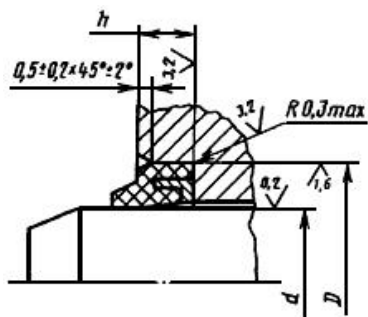
Диаметр штока d	D		D_1		h		h_1	
	Номин.	Пред. откл.	Номин.	Пред. откл.	Номин.	Пред. откл.	Номин.	Пред. откл.
20	31,00	+0,16	21,00	+0,33	7,50	+0,22	7,00	+0,22
22	33,00		23,00					
25	36,00		26,00					
27	38,00		28,00					
28	39,00		29,00					
30	41,00		31,00	+0,39				
32	43,00		33,00					
35	46,00		36,00					
36	47,00		37,00					
38	49,00		39,00					
40	51,00	+0,19	41,00					
42	53,00		43,00					
45	56,00		46,00					
48	59,00		49,00					
50	61,00		51,00	+0,46				
52	68,00		53,00					
55	71,00		56,00		9,50		9,00	

56	72,00		57,00				
60	76,00		61,00				
63	79,00		64,00				
65	81,00	+0,22	66,00				
70	86,00		71,00				
75	91,00		76,00				
80	96,00		81,00	+0,54			
85	101,00		86,00				
90	106,00		91,00				
96	111,00		96,00				
100	116,00		101,00				
105	126,00	+0,25	106,00		10,50	+0,27	10,00
110	131,00		111,00				
120	141,00		121,00	+0,63			
125	146,00		126,00				
130	151,00		131,00				
140	161,00		141,00				
150	171,00		151,00				
160	181,00	+0,29	161,00				
170	191,00		171,00				
180	201,00		181,00	+0,72			
190	211,00		191,00				

200	221,00		201,00			
210	234,00		211,00	11,50	11,00	+0,27
220	244,00		221,00			
240	264,00	+0,32	241,00			
250	274,00		251,00	+0,81		
260	284,00		261,00			
280	304,00		281,00			
300	324,00	+0,36	301,00			
320	344,00		321,00	+0,89		
340	364,00		341,00			
360	384,00		361,00			

Черт.8. Размеры посадочных мест под грязесъемники типа 4

Размеры посадочных мест под грязесъемники типа 4



Черт.8

Таблица 8

мм

Диаметр штока d	D		h	
	Номин.	Пред. откл.	Номин.	Пред. откл.
4	10,000	+0,036	4,00	+0,12

5	11,000	+0,043		
6	12,000			
8	14,000			
10	16,000			
12	22,000	+0,052	7,00	±0,15
14	24,000			
16	26,000			
18	28,000			
20	30,000			
22	32,000	+0,062		
25	35,000			
27	37,000			
28	38,000			
32	42,000			
36	46,000			
40	50,000			
45	55,000	+0,074		
50	60,000			
56	66,000			
63	73,000			
70	80,000			
80	90,000	+0,087		

10	12,000	+0,110	10,700	+0,110							0,69
12	17,000		13,200		5,50	-0,12	1,0	±0,2	1,0		2,66
14	19,000	+0,130	15,200								3,00
16	21,000		17,200								3,26
18	23,000		19,200	+0,130							3,60
20	25,000		21,200								3,95
22	27,000		23,200								4,26
25	30,000		26,200								4,70
27	32,000	+0,160	28,200								5,00
28	33,000		29,200								5,20
32	37,000		33,200	+0,160							5,83
36	41,000		37,200								6,44
40	45,000		41,200								7,00
45	50,000		46,200								7,80
50	55,000	+0,190	51,200	+0,190							8,60
56	61,000		57,200								9,56
63	68,000		64,200								10,60
70	75,000		71,200								11,70
80	85,000	+0,220	81,200	+0,220							13,30
90	95,000		91,200								14,80
100	105,000		101,200								16,40
110	118,000		111,600		7,50	-0,15	1,5		1,4		39,80

125	133,000	+0,250	126,600	+0,250					45,60
140	148,000		141,600						51,00
160	168,000		161,600						57,60
180	188,000	+0,290	181,600	+0,290					64,80
200	208,000		201,600						72,00

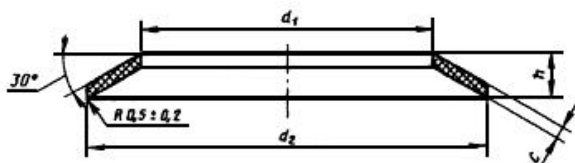
Примечание. При расчете массы каркасов принята плотность металла, равная $7,8 \cdot 10^3$ кг/м³. Допускается уточнение массы 1000 шт. каркасов в зависимости от плотности конкретной марки металла и предельных отклонений размеров каркасов.

Пример условного обозначения каркаса для штока диаметром 32 мм:

Каркас 32 ГОСТ 24811-81

ПРИЛОЖЕНИЕ 2 (обязательное). РАЗМЕРЫ СКРЕБКОВ

ПРИЛОЖЕНИЕ 2
Обязательное



Размеры в мм

Диаметр штока d	d_1		d_2		h		c -0,1	Масса 1000 шт., кг
	Номин.	Пред. откл.	Номин.	Пред. откл.	Номин.	Пред. откл.		
20	19,80	-0,21	25,00	-0,21	3,40	-0,30	2,00	0,93
22	21,80		27,00					1,01
25	24,80		30,00					1,14
27	26,80		32,00	-0,25				1,18
28	27,80		33,00					1,26

30	29,80		35,00		1,35
32	31,80	-0,25	38,00	3,70	1,73
35	34,80		41,00		1,88
36	35,80		42,00		1,92
38	37,80		44,00		2,02
40	39,80		46,00		2,12
42	41,80		48,00		2,22
45	44,80		51,00	-0,30	2,34
48	47,80		54,00		2,52
50	49,80		56,00		2,62
52	51,80	-0,30	62,00	4,80	4,62
55	54,80		65,00		4,85
56	55,80		66,00		4,93
60	59,80		70,00		5,25
63	62,80		73,00		5,51
65	64,80		75,00		5,65
70	69,80		80,00		6,18
75	74,80		85,00	-0,35	6,46
80	79,80		90,00		6,86
85	84,80	-0,35	95,00		7,30
90	89,80		100,00		7,70
95	94,80		105,00		8,10

100	99,80		110,00				8,50	
105	104,80		118,00		5,70		10,70	
110	109,80		123,00	-0,40			11,20	
120	119,80		133,00				12,20	
125	124,80	-0,40	138,00				12,70	
130	129,80		143,00				13,10	
140	139,80		153,00				14,10	
150	149,80		163,00				15,10	
160	159,80		173,00				16,00	
170	169,80		183,00	-0,46			17,00	
180	179,80		193,00				17,90	
190	189,80	-0,46	203,00				18,90	
200	199,80		213,00				19,80	
210	209,80		225,00		6,80	-0,36	2,5	26,20
220	219,80		235,00				27,60	
240	239,80		255,00	-0,52			29,90	
250	249,80		265,00				31,00	
260	259,80	-0,52	275,00				32,20	
280	279,80		295,00				34,00	
300	299,80		315,00				37,00	
320	319,80	-0,57	335,00	-0,57			39,60	
340	339,80		355,00				42,00	

360	359,80		375,00					44,80
-----	--------	--	--------	--	--	--	--	-------

Примечание. При расчете массы скребков принята плотность фторопласта, равная $2,2 \cdot 10^3$ кг/м³. Допускается уточнение массы 1000 шт. скребков в зависимости от плотности конкретной марки пластмассы и предельных отклонений размеров скребков.

Пример условного обозначения скребка для штока диаметром 32 мм:

Скребок 32 ГОСТ 24811-81

ПРИЛОЖЕНИЯ 1, 2. (Измененная редакция, Изм. N 1).

Электронный текст документа
подготовлен ЗАО "Кодекс" и сверен по:

официальное издание
М.: ИПК Издательство стандартов, 2004