



**ГОСУДАРСТВЕННЫЙ СТАНДАРТ
СОЮЗА ССР**

**ПОДШИПНИКИ ШАРИКОВЫЕ РАДИАЛЬНЫЕ
ОДНОРЯДНЫЕ С ДВУМЯ УПЛОТНЕНИЯМИ
С ШИРОКИМ ВНУТРЕННИМ КОЛЬЦОМ
И СФЕРИЧЕСКОЙ НАРУЖНОЙ ПОВЕРХНОСТЬЮ
НАРУЖНОГО КОЛЬЦА**

ОСНОВНЫЕ РАЗМЕРЫ

**ГОСТ 24850—81
(СТ СЭВ 1989—79)**

Издание официальное

**ГОСУДАРСТВЕННЫЙ КОМИТЕТ СССР ПО СТАНДАРТАМ
Москва**

**ПОДШИПНИКИ ШАРИКОВЫЕ РАДИАЛЬНЫЕ
ОДНОРЯДНЫЕ С ДВУМЯ УПЛОТНЕНИЯМИ
С ШИРОКИМ ВНУТРЕННИМ КОЛЬЦОМ
И СФЕРИЧЕСКОЙ НАРУЖНОЙ ПОВЕРХНОСТЬЮ
НАРУЖНОГО КОЛЬЦА**

**ГОСТ
24850—81**

Основные размеры

Radial single-row ball bearings with two seals and wide inner ring with spherical outer surface of outer ring. Basic dimensions

[СТ СЭВ 1989—79]

ОКП 46 1950

Постановлением Государственного комитета СССР по стандартам от 23 июня 1981 г. № 3062 срок действия установлен

с 01.01.82

до 01.01.87

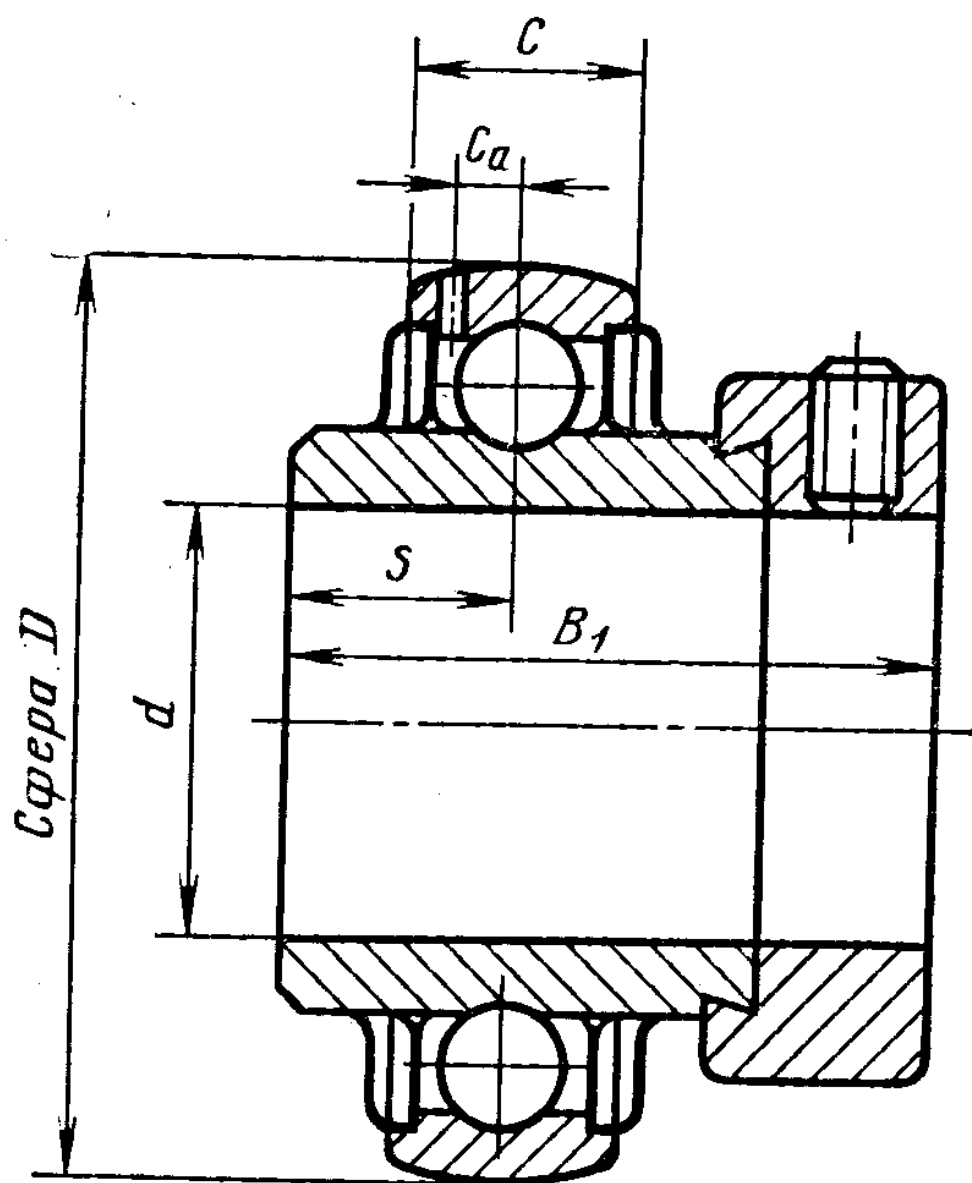
Несоблюдение стандарта преследуется по закону

1. Настоящий стандарт распространяется на однорядные радиальные шариковые подшипники с двумя контактными уплотнениями с широким внутренним кольцом и сферической наружной поверхностью наружного кольца диаметром серии 2 и устанавливает их основные размеры.

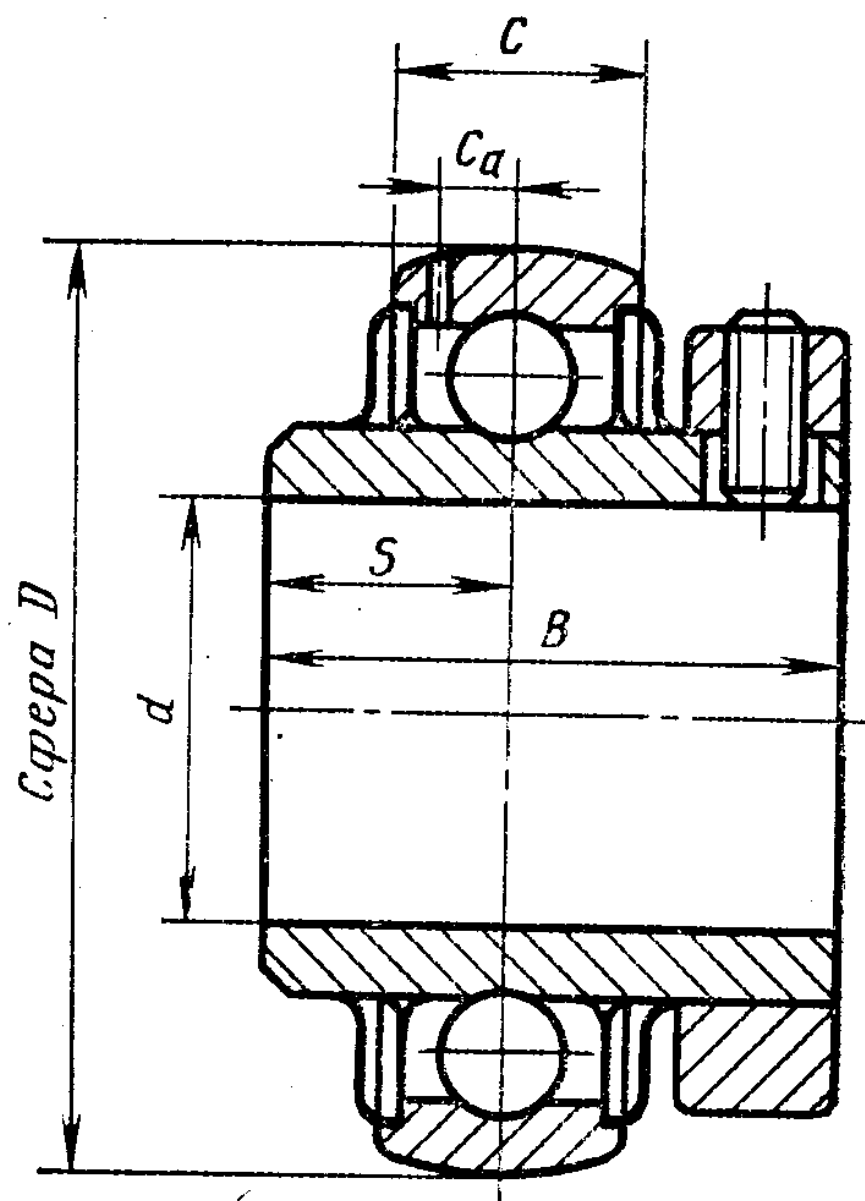
Стандарт полностью соответствует СТ СЭВ 1989—79.

2. Стандарт устанавливает следующие конструктивные разновидности подшипников:

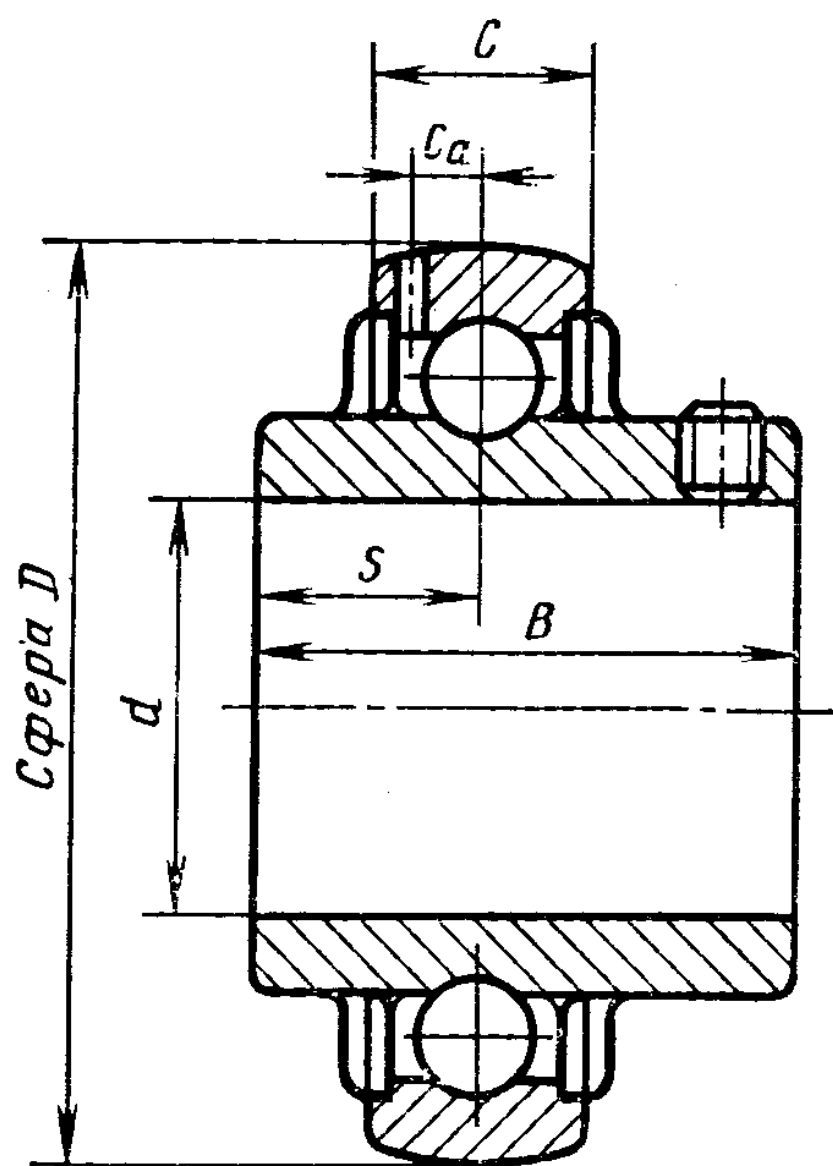
- 780000 — с симметричным внутренним кольцом и эксцентричным стопорным кольцом (черт. 1);
- 480000К — с концентричным стопорным кольцом (черт. 2);
- 480000 — с установочным винтом во внутреннем кольце (черт. 3);
- 780000К — с эксцентричным стопорным кольцом (черт. 4);
- 680000 — на закрепительной втулке (черт. 5).



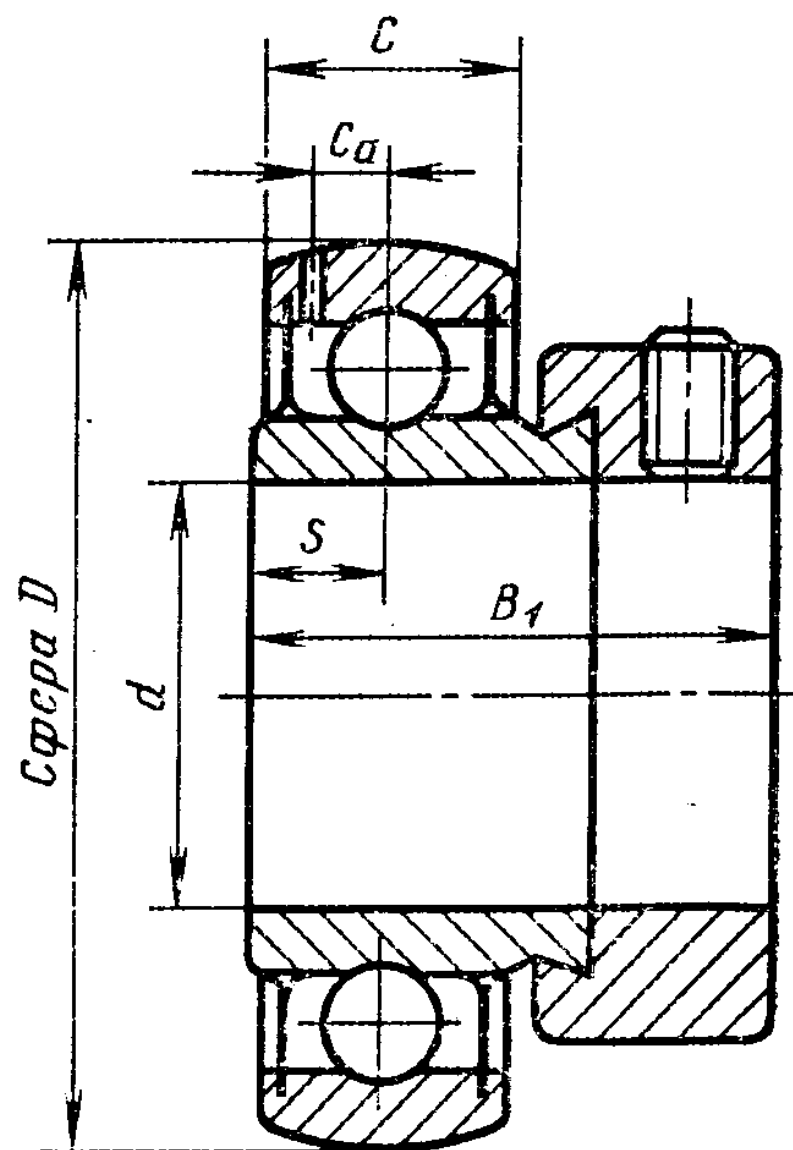
Черт. 1



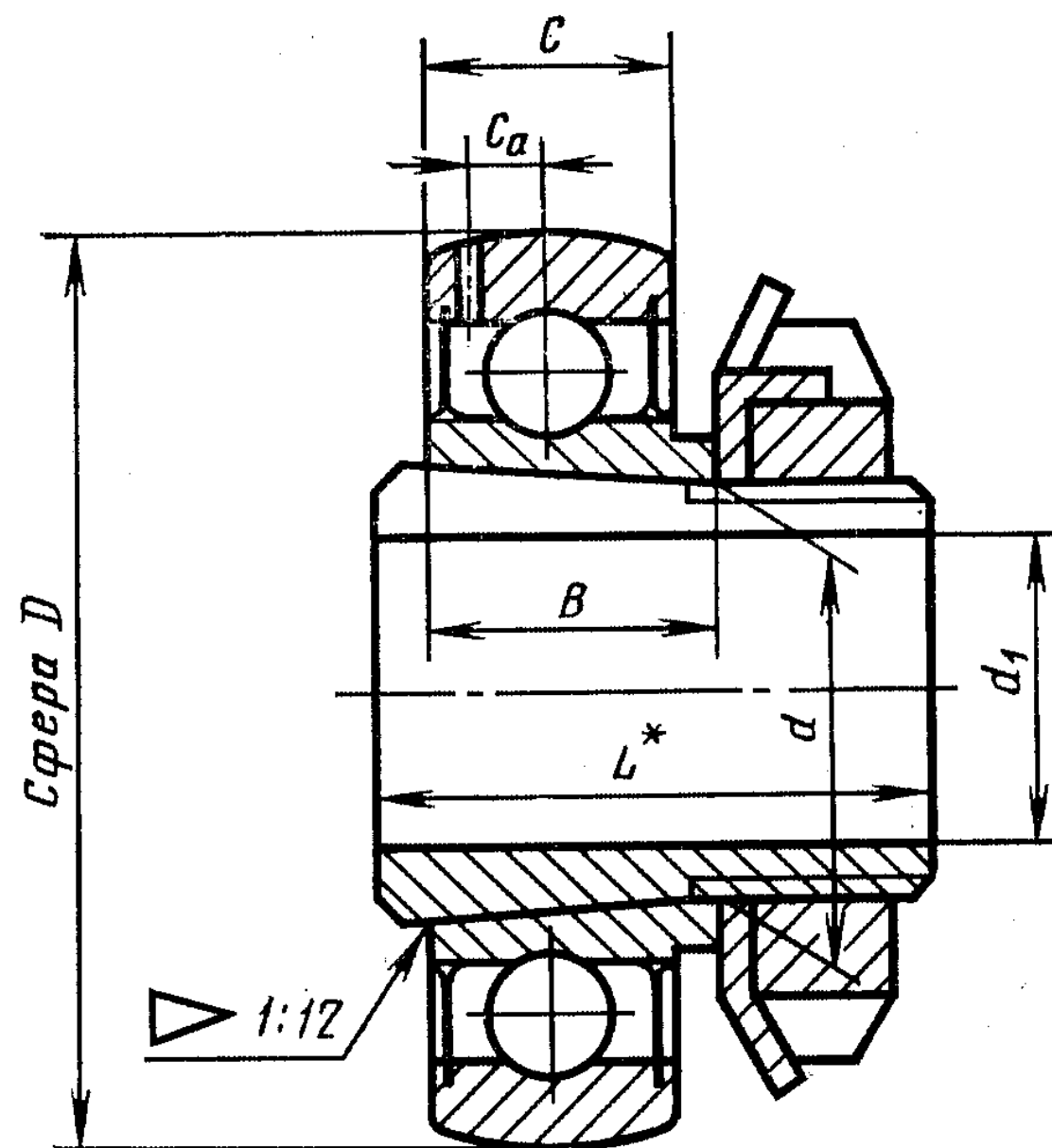
Черт. 2



Черт. 3



Черт. 4



* Размер L — по ГОСТ 24208—80.

Черт. 5

Примечания к черт. 1—5:

1. Чертежи не определяют внутреннюю конструкцию подшипников.
2. Допускается изготовление подшипников без смазочного отверстия на наружном кольце.
3. L — длина закрепительной втулки; C_a — расстояние от оси смазочного отверстия до середины дорожки качения.

3. Основные размеры подшипников должны соответствовать указанным на черт. 1—5 и в таблице.

мм

780000	Обозначение подшипников конструктивной разновидности				d	d ₁	Сфера D	B или B ₁	S	C		C _a ≈	Обозначение втулки по ГОСТ 24208—80
	480000 K	480000	780000 K	680000						наим.	наиб.		
780203					17	—	40	37,3	13,9	12	13	3,4	—
	480203K	480203			17	—	40	27,4	11,5	12	13	3,4	—
			780203K		17	—	40	28,6	6,5	12	13	3,4	—
				680203	20	17	47	18,0	—	14	17	3,7	H304
780204					20	—	47	43,7	17,1	14	17	3,7	—
	480204K	480204			20	—	47	31,0	12,7	14	17	3,7	—
			780204K		20	—	47	31,0	7,5	14	15	3,7	—
				680204	25	20	52	18,0	—	15	17	3,9	H305
780205					25	—	52	44,4	17,5	15	17	3,9	—
	480205K	480205			25	—	52	34,1	14,3	15	17	3,9	—
			780205K		25	—	52	31,0	7,5	15	15	3,9	—
				680205	30	25	62	20,0	—	16	19	5,0	H306
780206					30	—	62	48,4	18,3	16	19	5,0	—
	480206K	480206			30	—	62	38,1	15,9	16	19	5,0	—
			780206K		30	—	62	35,7	9,0	16	18	5,0	—
				680206	35	30	72	22,0	—	17	20	5,7	H307
780207					35	—	72	51,1	18,8	17	20	5,7	—
	480207K	480207			35	—	72	42,9	17,5	17	20	5,7	—
			780207K		35	—	72	38,9	9,5	17	19	5,7	—
				680207	40	35	80	23,0	—	18	21	6,2	H308

Продолжение

мм

780000	Обозначение подшипников конструктивной разновидности				d	d ₁	Сфера D	B или B ₁	S	C		C _a ≈	Обозначение втулки по ГОСТ 24208—80
	480000 K	480000	780000 K	680000						наим.	наиб.		
780208	480208K	480208			40	—	80	56,3	21,4	18	21	6,2	—
			780208K		40	—	80	49,2	19,0	18	21	6,2	—
				680208	40	—	80	43,7	11,0	18	22	6,2	—
780209		480209			45	40	85	23,0	—	19	22	6,4	H309
	480209K				45	—	85	56,3	21,4	19	22	6,4	—
			780209K		45	—	85	49,2	19,0	19	22	6,4	—
				680209	45	—	85	43,7	11,0	19	22	6,4	—
780210					50	45	90	23,0	—	20	24	6,5	H310
					50	—	90	62,7	24,6	20	24	6,5	—
	480210K	480210			50	—	90	51,6	19,0	20	24	6,5	—
			780210K		50	—	90	43,7	11,0	20	22	6,5	—
				680210	55	50	100	25,0	—	21	25	7,0	H311
780211					55	—	100	71,4	27,8	21	25	7,0	—
	480211K	480211			55	—	100	55,6	22,2	21	25	7,0	—
			780211K		55	—	100	48,4	12,0	21	25	7,0	—
				680211	60	55	110	26,0	—	22	27	7,6	H312
780212					60	—	110	77,8	31,0	22	27	7,6	—
	480212K	480212			60	—	110	65,1	25,4	22	27	7,6	—
			780212K		60	—	110	53,1	13,5	22	27	7,6	—

Пример условного наименования подшипника конструктивной разновидности 680000 с $d_1=55$ мм, $D=110$ мм, $B=26$ мм:

Подшипник 680211 ГОСТ 24850—81

4. Подшипники конструктивной разновидности 680000 должны поставляться в комплекте с закрепительными втулками по ГОСТ 24208—80.

Редактор *В. М. Лысенкина*
Технический редактор *Э. В. Митяй*
Корректор *Л. В. Сницарчук*

Сдано в наб. 09.07.85 Подп. в печ. 26.12.85 0,5 усл. п. л. 0,5 усл. кр.-отт. 0,30 уч.-изд. л.
Тираж 16000 Цена 3 коп.

Ордена «Знак Почета» Издательство стандартов, 123840, Москва, ГСП,
Новопресненский пер., д. 3.
Вильнюсская типография Издательства стандартов, ул. Миндауго, 12/14. Зак. 3598.