

Внесено уч. № 2 и 4011-85



**ГОСУДАРСТВЕННЫЙ СТАНДАРТ
СОЮЗА ССР**

**ПОДШИПНИКИ ШАРИКОВЫЕ
РАДИАЛЬНО-УПОРНЫЕ ДВУХРЯДНЫЕ**

ОСНОВНЫЕ РАЗМЕРЫ

ГОСТ 4252-75

Издание официальное

**ГОСУДАРСТВЕННЫЙ КОМИТЕТ СССР ПО СТАНДАРТАМ
Москва**

ПОДШИПНИКИ ШАРИКОВЫЕ
РАДИАЛЬНО-УПОРНЫЕ ДВУХРЯДНЫЕГОСТ
4252-75*

Основные размеры

Double-row angular ball bearings.
Basic dimensionsВзамен
ГОСТ 4252-48

ОКП 46 1500

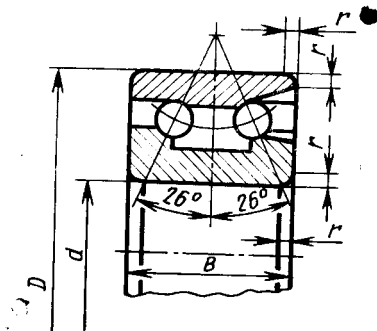
Постановлением Государственного комитета стандартов Совета Министров СССР
от 15 ноября 1975 г. № 3508 срок введения установлен

с 01.01.77

Несоблюдение стандарта преследуется по закону

1. Настоящий стандарт распространяется на двухрядные радиально-упорные шариковые подшипники с предварительным натягом, предназначенные для восприятия комбинированных радиальных и осевых нагрузок при любом направлении действующих сил и моментов в изделиях, требующих жесткой фиксации вала.

2. Основные размеры, масса и обозначения подшипников должны соответствовать указанным на чертеже и в табл. 1—2.



Издание официальное

Перепечатка воспрещена



* Переиздание (апрель 1985 г.) с Изменением № 1, утвержденным
в сентябре 1984 г. (ИУС 12-84).

© Издательство стандартов, 1985

d — номинальный диаметр отверстия внутреннего кольца; D — номинальный диаметр наружной цилиндрической поверхности наружного кольца; B — номинальная ширина подшипника; r — номинальная координата монтажной фаски.

Примечание. Чертеж не определяет конструкцию подшипника.

Таблица 1

Легкая серия диаметров 2, серия ширин 3

Размеры, мм

Обозначение подшипников	d	D	B	r	Масса, кг ≈
3056200	10	30	14,3	1,0	0,05
3056201	12	32	15,9		0,06
3056202	15	35	17,5		0,07
3056203	17	40			0,10
3056204	20	47	20,6	1,5	0,17
3056205	25	52			0,19
3056206	30	62	23,8	2,0	0,31
3056207	35	72	27,0		0,48
3056208	40	80	30,2		0,65
3056209	45	85			0,70
3056210	50	90	33,3	2,5	0,74
3056211	55	100			1,05
3056212	60	110			1,36
3056213	65	120			1,76
3056214	70	125	39,7	3,0	1,93
3056215	75	130	41,3		2,08
3056216	80	140	44,4		2,64
3056217	85	150	49,2		3,39
3056218	90	160	52,4	3,5	4,14
3056219*	95	170	55,6		5,00
3056220	100	180	60,3		6,10
3056221*	105	190	65,1		7,38
3056222	110	200	69,8		8,79

* Изготавливать по заказу потребителя.

Примечание. Масса подшипников рассчитана для стали плотностью 7,85 кг/дм³.

Таблица 2

Средняя серия диаметров 3, серия ширин 3

Размеры, мм

Обозначение подшипников	d	D	B	r	Масса, кг \approx
3056302	15	42	19,0	1,5	0,13
3056303	17	47	22,2		0,19
3056304	20	52		25,4	2,0
3056305	25	62	0,37		
3056306	30	72	30,2		0,58
3056307	35	80	34,9	2,5	0,78
3056308	40	90	36,5		1,05
3056309	45	100	39,7		1,41
3056310	50	110	44,4	3,0	1,90
3056311	55	120	49,2		2,48
3056312	60	130	54,0	3,5	3,17
3056313	65	140	58,7		4,01
3056314	70	150	63,5		5,04
3056315	75	160	68,3		6,16
3056316	80	170		6,93	
3056317	85	180	73,0	4,0	8,30
3056318	90	190			9,23
3056319*	95	200	77,8	4,0	11,4
3056320	100	215	82,6		14,2
3056321*	105	225	87,3		16,4
3056322	110	240	92,1		19,9

* Изготавливать по заказу потребителя.

Примечание. Масса подшипников рассчитана для стали плотностью 7,85 кг/дм³.

Пример условного обозначения двухрядного радиально-упорного шарикового подшипника легкой серии диаметров 2, серии ширин 3 с $d=35$ мм; $D=72$ мм; $B=27$ мм:

Подшипник 3056207 ГОСТ 4252—75

3. Технические требования к подшипникам по ГОСТ 520—71.
 4. Технические требования к посадочным местам вала и корпуса под подшипники — по ГОСТ 3325—55.
 5. Значения статической (C_0) и динамической (C) грузоподъемностей приведены в справочном приложении».
(Введен дополнительно, Изм. № 1).

ПРИЛОЖЕНИЕ
Справочное

Статическая (C_0) и динамическая (C) грузоподъемности
Серия диаметров 2, серия ширин ^а

Обозначение подшипника	d , мм	Грузоподъемность, Н	
		C	C_0
3056204	20	21200	13500
3056205	25	23400	15800
3056206	30	33700	23500
3056207	35	47000	32700
3056209	45	54100	40800
3056211	55	71500	56900
3056214	70	100000	85200
3056216	80	126000	108000

Примечание. Значения статической и динамической грузоподъемностей для остальных типов подшипников, размеры которых приведены в стандарте, будут вводиться по мере их освоения.

(Введено дополнительно, Изм. № 1).

Г. МАШИНЫ, ОБОРУДОВАНИЕ И ИНСТРУМЕНТ

Группа Г16

Изменение № 2 ГОСТ 4252—75 Подшипники шариковые радиально-упорные двухрядные. Основные размеры

Постановлением Государственного комитета СССР по стандартам от 20.08.85 № 2684 срок введения установлен

с 01.07.86

Под обозначением стандарта на обложке и первой странице указать обозначение: (СТ СЭВ 4946—84).

Пункт 1 дополнить абзацем: «Стандарт полностью соответствует СТ СЭВ 4946—84».

Пункт 2. Заменить ссылку: «табл. 1—2» на «табл. 1—3»;
таблицы 1, 2 дополнить графой: r_{smin} (после графы r):

для таблицы 1

d	10	12	15	17	20	25	30	35	40	45	50	55
r_{smin}	0,6	0,6	0,6	0,6	1	1	1	1,1	1,1	1,1	1,1	1,5

Продолжение

d	60	65	70	75	80	85	90	95	100	105	110
r_{smin}	1,5	1,5	1,5	1,5	2	2	2	2,1	2,1	2,1	2,1

для таблицы 2

d	15	17	20	25	30	35	40	45	50	55	60
r_{smin}	1	1	1,1	1,1	1,1	1,5	1,5	1,5	2	2	2

Продолжение

d	65	70	75	80	85	90	95	100	105	110
r_{smin}	2,1	2,1	2,1	2,1	3	3	3	3	3	3

таблица 1. Наименование. Исключить слово: «Легкая»;
таблица 2. Наименование. Исключить слово: «Средняя»;
дополнить примечанием: «Примечание к табл. 1, 2. r_{smin} — наименьший предельный размер r »;
дополнить таблицей — 3:

(Продолжение см. с. 102)

(Продолжение изменения к ГОСТ 4252—75)

Таблица 3

мм

<i>d</i>	<i>r_{smin}</i> для диаметров серии	
	2	3
10	0,7	—
12	0,7	—
15	0,7	1,1
17	0,7	1,1
20	1,1	1,3
25	1,1	1,3
30	1,1	1,3
35	1,3	1,8
40	1,3	1,8
45	1,3	1,8
50	1,3	2,3
55	1,8	2,3
60	1,8	2,5
65	1,8	2,5
70	1,8	2,5
75	1,8	2,5
80	2,3	2,5
85	2,3	—
90	2,3	—
(95)	2,5	—
100	2,5	—
(105)	2,5	—
110	2,5	—

Примечание. Значения *r_{smin}*, приведенные в табл. 3, допускаются до 1 января 1989 г.

(ИУС № 11 1985 г.)

Редактор *С. И. Бобарыкин*
Технический редактор *В. И. Тушева*
Корректор *В. С. Черная*

Сдано в наб. 12.06.85 Подп. в печ. 21.08.85 0,5 усл. п. л. 0,5 усл. кр.-отт. 0,23 уч.-изд. л.
Тир. 10 000 Цена 3 коп.

Ордена «Знак Почета» Издательство стандартов, 123840, Москва, ГСП, Новопресненский пер., 3
Тип. «Московский печатник», Москва, Лялин пер., 6. Зак. 762