



**ГОСУДАРСТВЕННЫЙ СТАНДАРТ  
СОЮЗА ССР**

**ПОДШИПНИКИ РОЛИКОВЫЕ  
КОНИЧЕСКИЕ ДВУХРЯДНЫЕ**

**ОСНОВНЫЕ РАЗМЕРЫ**

**ГОСТ 6364-78**

**Издание официальное**



**ГОСУДАРСТВЕННЫЙ КОМИТЕТ СТАНДАРТОВ  
СОВЕТА МИНИСТРОВ СССР**

**Москва**

ПОДШИПНИКИ РОЛИКОВЫЕ КОНИЧЕСКИЕ  
ДВУХРЯДНЫЕ

ГОСТ

6364—78

## Основные размеры

Double row tapered roller bearings. Basic dimensions

Взамен  
ГОСТ 6364—68

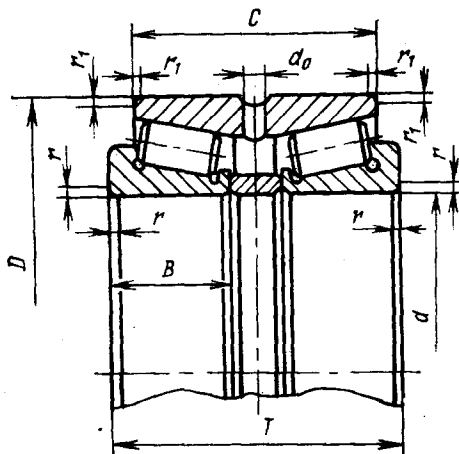
Постановлением Государственного комитета стандартов Совета Министров СССР от 31 января 1978 г. № 242 срок действия установлен

с 01.01 1979 г.  
до 01.01 1984 г.

Несоблюдение стандарта преследуется по закону

1. Настоящий стандарт распространяется на роликовые конические двухрядные подшипники с внутренним дистанционным кольцом, предназначенные для восприятия радиальных и осевых нагрузок.

2. Основные размеры подшипников должны соответствовать указанным на чертеже и в табл. 1—5.



Примечание. Чертеж не определяет внутреннюю конструкцию подшипника.

Издание официальное

Перепечатка воспрещена



© Издательство стандартов, 1978

Сверхлегкая серия диаметров 9  
мм

Обозначение подшипников	d	D	T, не более		B	C	r	r <sub>1</sub>		
			Серия по ширине							
			нормаль- ная	широкая						
2097926	130	180	—	75	30	62	2,5	0,8		
2097928	140	190		85	36	70	3,0	1,0		
2097930	150	210		88		73				
2097932	160	220		95	42	76				
2097934	170	230		118	48	97			3,5	1,2
2097936	180	250		110		88				
2097938	190	260		134	60	109				
2097940	200	280		140		114				
2097944	220	300		160	72	128	4,0	1,5		
2097948	240	320								
2097952	260	360								
2097956	280	380								
2097960	300	420		150	65	112	5,0	2,0		
2097964	320	440								
2097968	340	460								
2097972	360	480								
1097976	380	520	178	74	134	6,0	2,5			
1097980	400	540	175		131					
1097984	420	560	180	78	130	6,0	2,5			
1097988	440	600								
1097992	460	620	190	82	136					
1097996	480	650								
10979/500	500	670								
10979/530	530	710								
10979/560	560	750	213	85	156					
10979/600	600	800	210	90	160					

Продолжение табл. 1

мм

Обозначение подшипников	d	D	T, не более		B	C	r	r <sub>1</sub>
			Серия по ширине					
			нормальная	широкая				
10979/630	630	850	242	—	100	182	8,0	3,5
10979/670	670	900	238		103	174		
10979/710	710	950	240		106	175		
10979/750	750	1000	252		112	190		
10979/800	800	1060	270		115	204		
10979/850	850	1120	268		118	190		
10979/900	900	1180	284		122	210	10,0	4,0
10979/950	950	1250	300		132	220		
10979/1000	1000	1320	320		140	228		

Таблица 2

## Особолегкая серия диаметров I

мм

Обозначение подшипников	d	D	T, не более		B	C	r	r <sub>1</sub>
			Серия по ширине					
			нормальная	широкая				
2097124	120	180	—	88	36	73	3,0	1,0
2097126	130	200		100	42	81		
2097128	140	210		106	45	85		
2097130	150	225		115	48	94	3,5	1,2
2097132	160	240		125	54	102		
2097134	170	260		134	60	108		
2097136	180	280		139		114		
2097138	190	290		152	66	123		
2097140	200	310						

мм

Обозначение подшипников	d	D	T, не более		B	C	r	r <sub>1</sub>				
			Средя по ширине									
			нормаль- ная	широкая								
2097144	220	340	—	165	72	130	4,0	1,5				
2097148	240	360		—	82	146	5,0	2,0				
2097152	260	400				189			154			
2097156	280	420			215	95			178			
2097160	300	460										
2097164	320	480			180	82			135	6,0	2,5	
97168	340	520	185						140			
97172	360	540	189	141								
97176	380	560	206	90			150					
97180	400	600	212	94			152					
97184	420	620	230	100			175	8,0	3,5			
97188	440	650	236				180					
97192	460	680	254	—			112					184
97196	480	700	260				115					185
971/500	500	720	270				118					198
971/530	530	780	295		128	213						
971/560	560	820	306		136	220						
971/600	600	870	315		140	10,0	4,0					
971/630	630	920	340		150					252		
971/670	670	980	350		155					256		
971/710	710	1030	370		165			276				
971/750	750	1090	380		170			280				
971/800	800	1150	400	180	292							
971/850	850	1220	410	185	296							
971/900	900	1280										
971/950	950	1360										
971/1000	1000	1420										

**Особолегкая серия диаметров 7  
мм**

Обозначение подшипников	d	D	T, не более		B	C	r	r <sub>1</sub>		
			Серия по ширине							
			нормальная	широкая						
2097722	110	180	—	100	42	84	3,0	1,0		
2097724	120	200		110	48	90				
2097726	130	210		120	50	100	3,5	1,2		
2097728	140	225			138	60			112	
2097730	150	250		150	66	120			4,0	1,5
2097732	160	270			164	71				
2097734	170	280		172	78	150	5,0	2,0		
2097736	180	300			184	82			166	
2097738	190	320		200	88	168	6,0	2,5		
2097740	200	340			210	95			180	
2097744	220	370		225	106	180	8,0	3,5		
2097748	240	400			82	142			10,0	4,0
2097752	260	440		190	90	152	12,0	5,0		
1097756	280	460		205	100	170			10,0	4,0
1097760	300	500		218	106	190	12,0	5,0		
1097764	320	540		242	112	200			10,0	4,0
1097768	340	580			122	218	12,0	5,0		
1097772	360	600		254	132	220			10,0	4,0
1097776	380	620			136	234	12,0	5,0		
1097780	400	650		275	145	242			10,0	4,0
1097784	420	700	150		250	12,0	5,0			
1097788	440	720	294	160	264			10,0	4,0	
1097792	460	760		175	272	12,0	5,0			
1097796	480	790	300	185	296			10,0	4,0	
10977/500	500	830		195	306	12,0	5,0			
10977/530	530	870	326	206	340			10,0	4,0	
10977/560	560	920		330			12,0			5,0
10977/600	600	980	352			10,0		4,0		
10977/630	630	1030	374				12,0		5,0	
10977/670	670	1090	384			10,0		4,0		
10977/710	710	1150	410				12,0		5,0	
10977/750	750	1220	430			10,0		4,0		
			450							

Легкая широкая серия диаметров 5  
мм

Обозначение подшипников	d	D	T, не более		B	C	r	r <sub>1</sub>
			Широкая по ширине					
			нормаль- ная	широкая				
97506	30	62		50	20,5	41	1,5	0,5
97507	35	72			23,0	46		
97508	40	80						
97509	45	85		55	23,5	45	2,0	
97510	50	90						
97511	55	100		60	25,0	48		0,8
97512	60	110		65	28,0	55		
97513	65	120					2,5	
97514	70	125		75	31,0	62		
97515	75	130						
97516	80	140		80	33,0	65		
97517	85	150		86	36,0	68	3,0	1,0
97518	90	160		96	40,0	78		
97520	100	180		112	46,0	92		
97522	110	200		126	53,0	105	3,5	1,2
97124	120	215		136	58,0	112		
97526	130	230		150	64,0	120		
97528	140	250		160	68,0	131		
97530	150	270		172	74,0	138	4,0	1,5
97532	160	290		180	80,0	144		
97534	170	310						
97536	180	320		195	86,0	151	5,0	2,0
97519	95	170		108	45,5	90		
97521	105	190		118	50,0	96	3,5	1,2

Пример условного обозначения подшипника особо-легкой серии диаметров 1 с  $d=200$  мм,  $D=310$  мм и  $T=152$  мм:

Подшипник 2097140 ГОСТ 6364—78

3. Для подачи смазки в подшипник на наружном кольце должны быть кольцевая проточка и отверстия. Диаметры и количество отверстий должны соответствовать указанным в табл. 5.

Таблица 5

Размеры в мм

Наружный диаметр подшипника $D$	Диаметр отверстия для смазки $d_o$	Количество отверстий, шт.
Св. 60 до 90	4	4
Св. 90 до 130	6	
Св. 130 до 230	8	
Св. 230 до 400	10	
Св. 400 до 600	12	6
Св. 600 до 800		8
Св. 800 до 1600		10

4. Технические требования подшипников с внутренним диаметром  $d \leq 400$  мм — по ГОСТ 520—71.

5. Правила приемки, методы контроля, маркировка, упаковка, транспортирование и хранение — по ГОСТ 520—71.

6. Технические требования к посадочным местам вала и корпуса под подшипники — по ГОСТ 3325—55.

7. Для подачи смазки в подшипник через вал допускается по согласованию с потребителем дистанционное кольцо изготовлять с пазами на торце. Такие подшипники должны иметь дополнительный знак «К» справа от условного обозначения подшипника, например, 2097124К.



Редактор *Е. И. Глазкова*  
Технический редактор *В. Н. Прусакова*  
Корректор *В. М. Смирнова*

Сдано в набор 12.05.78 Подп. в печ. 13.06.78 0,625 п. л. 0,36 уч.-изд. л. Тир. 12000 Цена 3 коп

Ордене «Знак Почета» Издательство стандартов, Москва, Д-557, Новопресненский пер., 4  
Калужская типография стандартов, ул. Московская, 256. Зак. 418